



MANN+HUMMEL
ProVent² 200 Einbau
und Wartungsanleitung

1 Einleitung

Diese Einbau- und Wartungsanleitung soll dazu dienen, den Ölabscheider der 2. Generation - ProVent² 200 und seinen bestimmungsgemäßen Einsatz kennen zu lernen. Die Einbau- und Wartungsanleitung enthält wichtige Hinweise zum sicheren, sachgerechten und wirtschaftlichen Betrieb der Bauteile. Ihre Beachtung hilft Gefahren zu vermeiden und die Zuverlässigkeit sowie die Lebensdauer Ihrer Maschine zu erhöhen. Die Anleitung ist jeder Person zugänglich zu machen, die mit Arbeiten an dem Gerät beauftragt ist. Grundsätzlich sind die jeweils bestehenden nationalen Vorschriften zum Umweltschutz (vor allem zur Entsorgung ausgebaute Teile), die allgemeinen Unfallverhütungsvorschriften sowie die sonstigen allgemein anerkannten sicherheitstechnischen und arbeitsmedizinischen Regeln einzuhalten.

Die Nichtbeachtung der Einbau- und Wartungsanleitung sowie die darin enthaltenen Sicherheitshinweise kann sowohl eine Gefährdung für Personen als auch für das Filtersystem und die Umwelt zur Folge haben.

Beachten Sie unbedingt auch die Sicherheitshinweise, die sich am jeweiligen MANN+HUMMEL-Filtersystem oder in dessen jeweiliger Dokumentation befinden!

Hinweis für den Betreiber:

Der Betreiber ist nach der Arbeitsmittelbenutzungsverordnung zuständig für die Bereitstellung von Arbeitsmitteln, die den grundlegenden Sicherheits- und Gesundheitsanforderungen entsprechen. Dazu gehört auch, diese Arbeitsmittel so einzusetzen, dass sie nur im Rahmen ihrer Bestimmung verwendet werden. Der Betreiber kann zusätzlich zu den in der Einbau- und Wartungsanleitung vorgesehenen Wartungsintervallen eigene Überprüfungspläne und Intervalle festlegen.

2 Hersteller und Herausgeber

MANN+HUMMEL GmbH

Industrial Filtration

Brunckstraße 15

67346 Speyer

Telefon: +49 (62 32) 53-80

Fax: +49 (62 32) 53-88 99

Internet: www.mann-hummel.com

E-Mail: if.info@mann-hummel.com

3 Haftungsausschluss

Diese Sicherheitshinweise sind nicht als Ersatz, sondern als Ergänzung zur Dokumentation des jeweiligen MANN+HUMMEL-Filtersystems zu betrachten. Der Hersteller hat sie nach bestem Wissen erstellt. Sie können ihn nicht verantwortlich machen für die Funktion des Produktes in seiner endgültigen Anwendung, auf die er keinen Einfluss hat. Sie müssen diese Sicherheitshinweise sowie die dem Filtersystem beigelegte Dokumentation beachten und sich selbst durch eigene Tests und Freigabe von der sicheren Verwendbarkeit des Produktes in seiner Anwendung überzeugen. Deshalb ist der Hersteller nicht für Maschinenausfälle, Beschädigungen oder Personenschäden in Bezug auf Ausfall des Produktes in der Anwendung haftbar zu machen.

4 Darstellungsmittel



GEFAHR!

Ein Sicherheitshinweis mit dem Signalwort **GEFAHR!** warnt vor Personengefährdungen, die möglicherweise zu schweren bis tödlichen Verletzungen führen können.



WARNUNG!

Ein Sicherheitshinweis mit dem Signalwort **WARNUNG!** warnt vor Personengefährdungen, die möglicherweise zu mittelschweren Verletzungen führen können.



ACHTUNG!

Ein Sicherheitshinweis mit dem Signalwort **ACHTUNG!** warnt vor Sachschäden und Personengefährdungen, die zu leichten Verletzungen führen können.

5 Grundlegende Sicherheitshinweise



GEFAHR!

- Der Kontakt mit gefährlichen Stoffen kann zu Vergiftungen und Verätzungen führen. Die Sicherheitshinweise im entsprechenden EG-Sicherheitsdatenblatt (SDB) sind zwingend einzuhalten!
- Das Filtersystem kann unter Druck stehen. Entlüften Sie es durch langsames Öffnen einer Entlüftungsschraube am Filtersystem oder an anderer geeigneter Stelle der Applikation. Tragen Sie in diesem Fall ausreichende Schutzkleidung (Schutzbrille, Gesichtsschutz).
- Durch entzündete Filterstoffe (z. B. Kraftstoff, Öl) kann es zu schwerwiegenden Verbrennungen kommen. **Diese Filterstoffe von Hitze, Funken, offener Flamme und heißen Oberflächen fernhalten!**



WARNUNG!

- Der Betreiber der Maschine oder Anlage ist zuständig für die Bereitstellung von Arbeits- und Schutzmitteln, die den grundsätzlichen nationalen Sicherheits- und Unfallverhütungsvorschriften entsprechen! Dazu gehört auch, diese Arbeits- und Schutzmittel nur im Rahmen ihrer Bestimmung einzusetzen.
- Achten Sie immer auf ausreichende persönliche Schutzausrüstung (PSA) wie Schutzbrille, Handschuhe und Körperschutz.
- Stellen Sie sicher, dass nur ausgebildete Fachkräfte wie z. B. Kfz-Mechaniker oder Personen, die eine artverwandte Ausbildung durchlaufen haben, die Montage und die Wartung des MANN+HUMMEL-Filtersystems gemäß den Vorgaben des Herstellers durchführen. Vergewissern Sie sich, dass die Fachkraft sich ausreichend über die Montage und Wartung anhand der jeweiligen Montage- und Wartungsanleitung informiert hat.
- Halten Sie die jeweilige Montage- und Wartungsanleitung des Filtersystems sowie diese Sicherheitshinweise während der gesamten Montage am Montageort verfügbar.
- Lesen Sie die jeweilige Montage- und Wartungsanleitung des Filtersystems sowie diese Sicherheitshinweise vollständig vor der Montage und Wartung durch.
- Halten Sie alle Beschriftungen und Kennzeichnungen am Filtersystem in lesbarem Zustand.
- Wird das Filtersystem zum Betrieb mit einer Spannung versorgt (z. B. für einen Dieselheizter oder eine Kraftstoffpumpe), klemmen Sie vor der Montage, Demontage und Wartung die Batterie der Applikation ab.



ACHTUNG!

- Prüfen Sie vor der Montage den Lieferumfang des Filtersystems auf Vollständigkeit und eventuelle Beschädigungen. Sind beschädigte Teile in der Lieferung enthalten, informieren Sie bitte Ihren Vertriebspartner.
- Achten Sie bei der Montage des Filtersystems auf die sichere Befestigung der jeweils für die entsprechende Position vorgesehenen Schrauben (Länge und Drehmoment).
Die Maße der Schrauben, Gewindebolzen, Unterlegscheiben und Muttern sowie das Anzugsdrehmoment entnehmen Sie der jeweiligen Angebotszeichnung.
- Verwendete Zu- und Ablaufleitungen müssen für das verwendete Filtermedium (z. B. Öl oder Kraftstoff) zugelassen sein. Bei nicht geeigneten Leitungsmaterialien kann es zu Undichtigkeiten im Filtersystem kommen.
- Achten Sie darauf, dass keine vorhandenen Einbauten durch die Montage des Filtersystems beschädigt werden.
- Achten Sie beim Anschluss der Ein- und Ausführstutzen darauf, die Stutzen nicht durch zu fest angezogene Befestigungen (z. B. Schlauchschellen) zu deformieren.
- Befestigen Sie Kabel- und Schlauchsicherungen, die Sie beim Ausbau des Filtersystems entfernt haben, bei der Montage wieder an gleicher Stelle.
- Sichern Sie Kabel und Schläuche nach Einbau und Wartung gegen unbeabsichtigte Bewegungen.
- Die Anschlussleitungen der Applikation müssen am Filtersystem knick- und scheuerfrei angeschlossen werden können.
- Beseitigen Sie umgehend Störungen, die die Sicherheit beim Betrieb des Filtersystems beeinträchtigen können.
- Bei sichtbaren Beschädigungen am Filtersystem und dessen Komponenten dürfen Sie diese nicht verbauen und in Betrieb nehmen. Beschädigungen am Gehäuse können die Funktion des Filtersystems beeinträchtigen.
- Melden Sie eingetretene Veränderungen (einschließlich des Betriebsverhaltens), welche die Funktionssicherheit beeinträchtigen, sofort dem Hersteller bzw. dem Verkäufer.
- Bauen Sie das Filtersystem so ein, dass hinsichtlich Vibration, Temperatur und Feuchtigkeit (z. B. Spritzwasser oder Regen) keine Schäden an der Applikation oder an den Komponenten des Filtersystems auftreten können.
- Bei Arbeiten an der Applikation darf das Filtersystem nicht als Steighilfe missbraucht werden.
- Verwenden Sie das Filtersystem nicht in feuchten Umgebungen, wenn die Gehäuseausführung des Filtersystems nicht wasserdicht ist. Beachten Sie dazu die Hinweise am Filtersystem oder in der jeweiligen Dokumentation.
- Besitzt das Filtersystem ein Kunststoffgehäuse, besteht die Gefahr elektrostatischer Entladungen. Sorgen Sie bei der Montage des Filtersystems für eine leitende Verbindung zum Montageort.
- Achten Sie beim Einbau und Wechsel des Filtersystems darauf, dass reinstoffseitig (Luft, Öl, Kraftstoff) keine Verunreinigungen in das Filtersystem oder in die Applikation gelangen.
- Betreiben Sie die Applikation nicht ohne angeschlossenes Filtersystem, wenn dadurch die Applikation beschädigt werden kann.
- Betreiben Sie ein spannungsversorgtes Filtersystem immer nur mit der zulässigen Bordspannung. Achten Sie auf die entsprechenden Hinweise am Filtersystem oder in der jeweiligen Dokumentation.
- Verwenden Sie ausschließlich vom Hersteller zugelassene Service-Bauteile. Filtersystem-Komponenten, die keine zugelassenen Service-Bauteile sind, dürfen nicht getauscht werden!
Ein Betrieb mit unzulässigen Komponenten ist kein bestimmungsgemäßer Gebrauch!
- Verwenden Sie nur original MANN+HUMMEL-Ersatzkomponenten.
- Lagern Sie Ersatzfilter geschützt vor Staubeinwirkung, Nässe, Beschädigungen sowie unzugänglich für Insekten und Nagetiere.
- Entsorgen Sie die einzelnen Komponenten des Filtersystems gemäß den behördlichen Umweltvorschriften.
- Achten Sie darauf, dass austretende Filtermedien wie Öl oder Kraftstoff nicht in die Umwelt gelangen! Fangen Sie umweltschädliche Stoffe auf (z. B. über eine Auffangwanne) und entsorgen Sie diese Stoffe gemäß den behördlichen Umweltvorschriften!

6 Bestimmungsgemäßer Gebrauch

- Benutzen Sie das Filtersystem nur in technisch einwandfreiem Zustand bestimmungsgemäß sowie sicherheits- und gefahrenbewusst unter Beachtung der jeweiligen Montage- und Wartungsanleitung, der Angebotszeichnung sowie dieser Sicherheitshinweise.
- Betreiben Sie es nur unter Beachtung dieser Sicherheitshinweise und der jeweiligen Montage- und Wartungsanleitung und Einhaltung der Intervalle und Bedingungen für Prüfungen und Instandhaltungsarbeiten.
- Das MANN+HUMMEL-Filtersystem ist ausschließlich zur mechanischen Ölabscheidung von Blow-By Gas bzw. zur Kurbelgehäusentlüftung von Dieselmotoren bestimmt. Eine andere oder darüber hinausgehende Benutzung gilt als nicht bestimmungsgemäß. Für hieraus resultierende Schäden haftet der Hersteller / Lieferer nicht.
- Ausschließlich ausgebildetes und autorisiertes Personal ist berechtigt, das Filtersystem zu warten. Der Betreiber ist verpflichtet, das Filtersystem einmal pro Woche auf äußerlich erkennbare Schäden und Mängel zu prüfen, sowie eingetretene Veränderungen(einschließlich des Betriebsverhaltens), die die Funktionssicherheit beeinträchtigen, sofort zu melden.
- Alle Beschriftungen und Kennzeichnungen am Filtersystem sind in lesbarem Zustand zu halten.
- Verwenden Sie ausschließlich original MANN+HUMMEL Ersatzteile.
- Es ist für den dauerhaften Betrieb ausgelegt.

7 Nicht bestimmungsgemäßer Gebrauch

- Verwenden Sie das Filtersystem nicht anders, als es in der jeweiligen Montage- und Wartungsanleitung bzw. Angebotszeichnung beschrieben ist.
- Eine andere oder darüber hinausgehende Benutzung (z. B. die Filtration von aggressiven, brennbaren oder explosiven Medien) gilt als nicht bestimmungsgemäß.
- Verwenden Sie es nicht, wenn Sie die Betriebsbedingungen nicht einhalten können.
- Ohne die Zustimmung von MANN+HUMMEL dürfen Sie es nicht verändern oder umbauen.
- Ein Betrieb mit unzulässigen Komponenten ist kein bestimmungsgemäßer Gebrauch!
- Betreiben Sie das Filtersystem nicht, wenn Sie die notwendigen Wartungs- und Reparaturarbeiten nicht durchgeführt haben.

8 Funktionsbeschreibung

ProVent² 200 ist ein System zur Kurbelgehäuseentlüftung mit integrierter Ölabscheidung und Druckregelung, das Emissionen von Fahrzeugen reduziert und Ablagerungen im Ansaugtrakt auf ein Minimum reduziert. Das ProVent² 500 System separiert die bei der Kraftstoffverbrennung entstehenden ölhaltigen Blow-by Gase mit einem Abscheider und reduziert den Restölgehalt auf ein minimales Niveau.

Das Filtersystem beinhaltet im Wesentlichen ein Ölabscheideelement, eine Druckregelung, sowie ein Überdruckventil. Der ProVent² 200 kann als offenes System (nur Ölabscheidung) oder geschlossenes System (mit Rückführung des abgeschiedenen Öls und des Restgases, sowie Regelung des Kurbelgehäusedruckes) eingesetzt werden. Bei offener Kurbelgehäuseentlüftung ist die Druckregelung nicht wirksam. Das Blow-By Gas wird nach Durchströmen des Ölabscheiders über den Austrittsstutzen ins Freie geführt. Im Kurbelgehäuse entsteht dabei im Betrieb ein Überdruck.

Im geschlossenen System wird das abgeschiedene Motorenöl in die Ölwanne zurückgeleitet und steht damit dem Ölkreislauf wieder zur Verfügung.

Entstehung der Blow-By Gase

Bei jedem Arbeitstakt eines Motors gelangen Verbrennungsgase (sog. Blow-By-Gase zwischen Kolbenringen und Laubbuchsen in das Kurbelgehäuse. Hierdurch würde nach Sekunden ein unzulässig hoher Druck im Kurbelgehäuse entstehen. Dies wird durch eine Öffnung des Kurbelgehäuses an geeigneter Stelle verhindert.

Die sich mit Ölnebel aus dem Motor vermischenden Blow-By-Gase treten aus dieser Entlüftungsbohrung aus. Um zu verhindern, dass die Blow-By-Gase nach längerer Betriebszeit einerseits das Öl aus dem Motor transportieren und andererseits die Umwelt durch ölhaltige Blow-By-Gase belastet wird, kann ProVent² 200 als Ölabscheidesystem verwendet werden. Bei aufgeladenen Motoren kann außerdem Luft über die Ölrückführung des Turboladers in das Kurbelgehäuse gelangen.

ProVent² 200 Systeme sind sowohl für die Erstausrüstung als auch für die Nachrüstung konzipiert. Nachfolgende Abbildungen zeigen mögliche Aufbauten sowie ein Querschnitt des Systems.



Abb. 1: ProVent² 200 System



Abb. 2: Aufbau ProVent² 200

9 Montage und Wartung

Anforderungen an den Montageort

ProVent² 200 kann am Motor oder Rahmen der Maschine / des Fahrzeugs montiert werden.

Anschluss Einlassstutzen zum Motor

Die Blow-By-Gase erreichen über den Einströmstutzen den ProVent² 200. Mögliche Entnahmestellen des Blow-By Gases müssen in einem Bereich geringen Ölanteils liegen. Dies sind Bereiche, in denen sich keine beweglichen Teile befinden und kein Spritzöl vorliegt wie z.B. obere Bereiche des Kurbelgehäuses oder die Zylinderkopfhaube.

Dieser Auslass am Kurbelgehäuse ist mit dem Einlassstutzen des ProVent² 200 Systems zu verbinden.

Anschlussprinzipien Ölrücklauf

Anschluss unter Ölspiegelniveau

Der Ölrücklauf wird über eine Drainageleitung unterhalb des minimal zulässigen Ölniveaus der Ölwanne am Motor angeschlossen. Bei abgeschaltetem Motor (kein Blow-By-Gas) liegt in der Ölwanne und der Drainageleitung das gleiche Ölniveau vor.

Bei laufendem Motor wirkt diese Ölvorlage wie ein Siphon, so dass beim Absaugen aus dem Austrittsstutzen das Blow-By über den Ölabscheider geführt wird. Hierbei bestimmt der Differenzdruck des Ölabscheiders die Höhe der Ölsäule in der Ölrückführleitung. Wenn im System ein Ölabscheider installiert ist, liegt im Betrieb in der Ölrückführleitung der gleiche Unterdruck wie am Ölabscheider an. Diese Zusammenhänge sind bei der Wahl des Montageortes zu berücksichtigen.

Anschluss über Ölspiegelniveau

Bei dieser Anschlussvariante ist ein optional erhältliches Rückschlagventil erforderlich. Das Ventil wird in die Drainageleitung möglichst ölspiegelnah eingebaut (ca. 30 bis 50 mm über Maximalölspiegel).

Während des Betriebs sammelt sich das abgeschiedene Öl über dem Rückschlagventil an. Im Betrieb wird das Rückschlagventil durch den Differenzdruck des Abscheiders geschlossen. Wenn das Gewicht der Ölsäule über dem Schließdruck des Ventils liegt, beziehungsweise nach Abschalten des Motors, fließt das abgeschiedene Motoröl in die Ölwanne zurück.

Eventuell auftretende Schräglagen bei mobilen Applikationen, die zu einem schwankenden Ölspiegel führen, sind grundsätzlich zu berücksichtigen. MANN+HUMMEL empfiehlt grundsätzlich die Verwendung eines Rückschlagventils für alle ProVent Installationen.

Auslassstutzen beim geschlossenen System

Der Austrittstutzen wird mit dem Ansaugtrakt des Motors verbunden (nach dem Luftfilter, aber vor dem Turbolader, falls vorhanden). Als Einbauort ist der höchstmögliche Punkt über Ölspiegel oder Rückschlagventil zu wählen, mindestens jedoch 350 mm bei Standardabscheiderelement.

Der im Betrieb eines geschlossenen Systems anliegende Ansaugunterdruck saugt das Blow-By über jeweiligen ProVent² 200 und führt das gereinigte Blow-By Gas in den Ansaugtrakt des Motors zurück. Bei der Auswahl des Montageortes ist die Art der Ölrückführung zu beachten.

Auslassstutzen beim offenen System

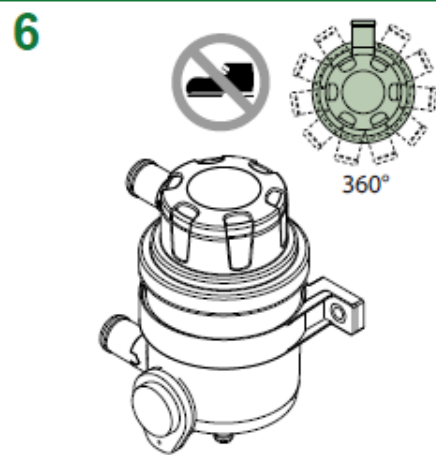
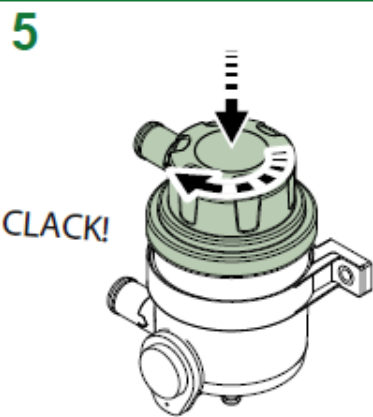
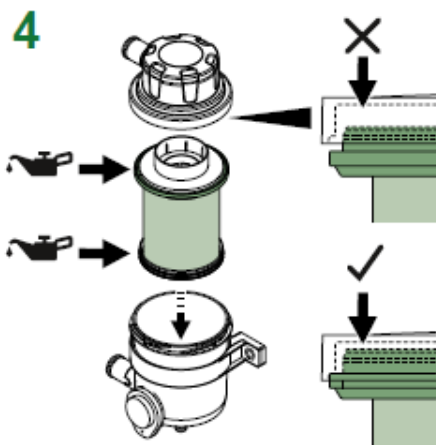
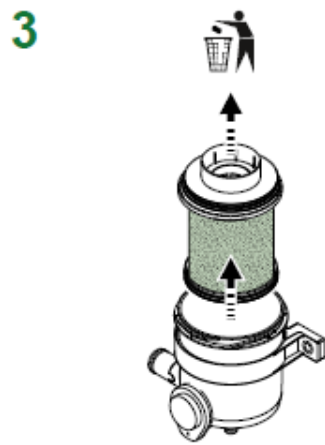
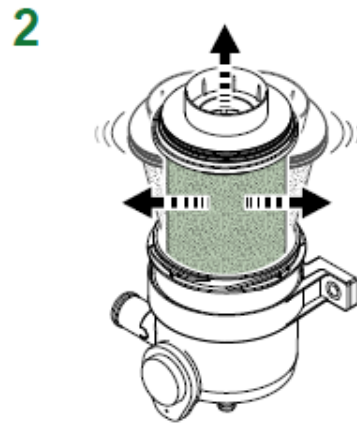
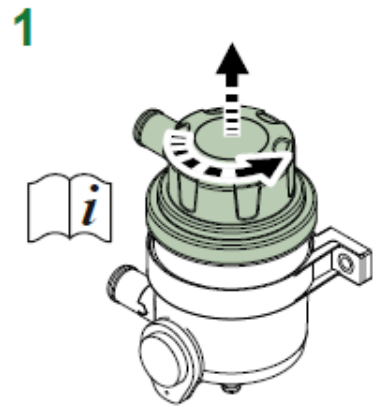
Der Austrittstutzen bleibt offen. Das gereinigte Blow-By-Gas wird ins Freie abgeleitet.

Wartung ProVent² 200

Der Elementwechsel bzw. Service des Elements **LC 11 002** wie nachfolgend dargestellt ist entsprechend den vorgegebenen Serviceintervallen des Herstellers oder nach Bedarf durchzuführen.

Eine anderweitige Instandsetzung des ProVent² 200 Systems durch den Fahrer bzw. durch das Werkstattpersonal ist nicht vorgesehen.

Um Undichtigkeiten vorzubeugen, nach erfolgtem Elementwechsel Deckel auf korrekten Sitz prüfen (gleichmäßiger Abstand zwischen Deckel und Gehäuse muss gegeben sein).



10 Mitgeltende Dokumente

Neben diese Einbau- und Wartungsanleitung sind auch die folgenden Dokumente zu beachten und anzuwenden:

- Sicherheitshinweise am jeweiligen MANN+HUMMEL-Filtersystem oder in dessen Dokumentation,
- EG-Sicherheitsdatenblätter des entsprechenden Filterstoffes,
- Technische Daten des Filtersystems nach der Angebotszeichnung,
- Betriebs- und Wartungsanleitung des Applikationsherstellers,
- Nationale Sicherheits- und Unfallverhütungsvorschriften im Anwenderland, die den sicheren Betrieb des Filtersystems regelt,
- Nationale Gesetze und behördliche Vorschriften im Anwenderland, die den Betrieb des Filtersystems bzw. die Entsorgung der Filtersystem-Komponenten regeln.

