

MANN Kraftstofffilter umschaltbar

Betriebsanleitung

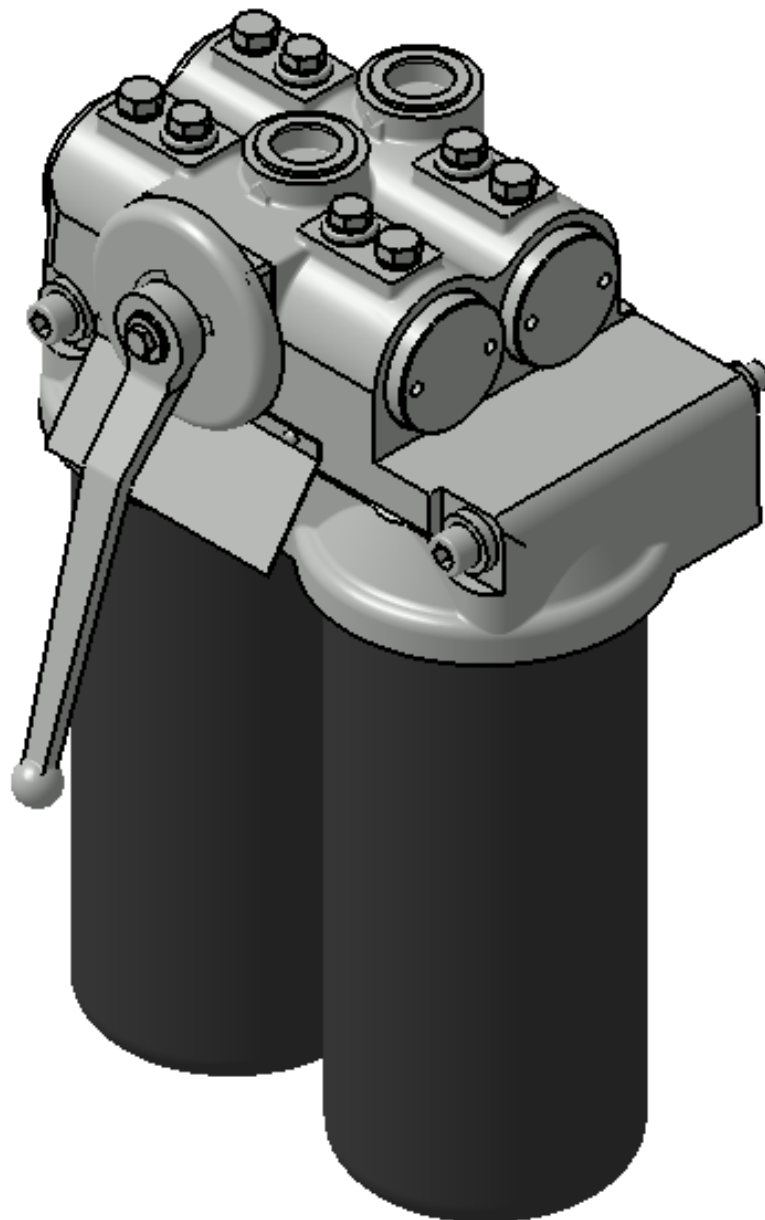


Abb. zeigt Baureihe 66 612 82 101

Kontaktinformation

MANN+HUMMEL GMBH
Geschäftsbereich Industriefilter

Brunckstr. 15
D - 67346 Speyer

Telefon: + 49 6232 53 8265

Telefax: + 49 6232 53 8370

Inhalt

1. Vorwort	2
2. Sicherheit	3
3. Allgemeines	3
4. Aufbau	3
5. Wartung	3

1. Vorwort

Diese Betriebsanleitung soll erleichtern, den MANN Kraftstofffilter kennen zu lernen und seine bestimmungsgemäßen Einsatzmöglichkeiten zu nutzen.

Die Betriebsanleitung enthält wichtige Hinweise, die Bauteile sicher, sachgerecht und wirtschaftlich zu betreiben. Ihre Beachtung hilft, Gefahren zu vermeiden, Reparaturkosten und Ausfallzeiten zu vermindern und die Zuverlässigkeit sowie die Lebensdauer Ihrer Maschine zu erhöhen.

Die Anleitung ist jeder Person zugänglich zu machen, die mit Arbeiten an dem Filter beauftragt ist.

Ferner ist diese Anleitung gegebenenfalls um Anweisungen aufgrund bestehender nationaler Vorschriften zur Unfallverhütung und zum Umweltschutz (vor allem über die Entsorgung ausgebaute Teile) zu ergänzen.

Technische Änderungen am Filter und/oder inhaltliche Änderungen dieser Betriebsanleitung behalten wir uns vor.

2. Sicherheit

2.1 Warnhinweise und Symbole



Mit diesem Symbol sind in der Anleitung alle Stellen versehen, die Ihre Sicherheit betreffen. Bei Nichtbeachtung kann es zur Gefährdung von Personen kommen.



Dieses Symbol weist darauf hin, dass die Angaben besonders beachtet werden müssen, um den störungsfreien, wirtschaftlichen Betrieb zu gewährleisten.

3. Allgemeines

MANN Kraftstofffilter sind Feinfilter, die ausschließlich im Hauptstrom von Kraftstoffleitungen bei Motoren eingesetzt werden. Die Filterfeinheit des bei diesen Filtern verwendeten Wechselfilters liegt im µm-Bereich.

Im Normalbetrieb werden beide parallel geschalteten Wechselfilter vom Kraftstoff durchströmt. Der umschaltbare Kraftstofffilter ermöglicht es ohne Betriebsunterbrechung des Motors die Filterelemente nacheinander zu wechseln.

4. Aufbau

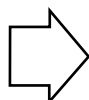
Der Filter besteht im Wesentlichen aus dem Filterkopf mit zwei Anschlussflanschen und Befestigungsmöglichkeiten, Umschaltventil, sowie zwei Wechselfiltern.

5. Wartung

Der Wartungszeitpunkt richtet sich nach den Angaben des Motorenherstellers.

Nachfolgend wird der Wechsel des **rechten** Wechselfilters beschrieben. Zum Wechseln des linken Wechselfilters ist entsprechend vorzugehen.

- Hahnschlüssel 90° nach rechts drehen (siehe auch Angebotszeichnung).



Die Filtration findet jetzt ausschließlich über das linke Filterelement statt. Da jetzt nur noch die halbe Filterfläche zur Verfügung steht, erhöht sich dementsprechend der Druckverlust des Kraftstofffilters!



Bei nachfolgend beschriebener Demontage ist wegen Spritz- und Verbrennungsgefahr entsprechende Schutzausrüstung zu tragen!



Heiße Motorteile müssen wegen der Brandgefahr gegen Kontakt mit austretendem Kraftstoff geschützt werden (Auffangwanne, u.a.)!

- Entlüftungsschraube(n) (siehe auch Angebotszeichnung) auf der Seite des zu wechselnden Elementes langsam öffnen.
- Den Wechselfilter mittels geeigneter Lösehilfe abschrauben und entsprechend den gültigen Vorschriften umweltgerecht entsorgen.
- Dichtfläche am Filterkopf säubern.
- Dichtung am neuen Wechselfilter leicht einölen.

- Neuen Wechselfilter von Hand einschrauben und festziehen.



Achtung: Spritz- und Verbrennungsgefahr! Schutzausrüstung tragen!

- Hahnschlüssel langsam etwas in Richtung Mittelstellung bewegen um den Filter zu befüllen
- Sobald Kraftstoff aus der(n) Entlüftungsbohrung(en) austritt, Entlüftungsschraube(n) schließen.
- Hahnschlüssel in Mittelstellung bringen.
- Filter auf Dichtigkeit prüfen.
- Zum Wechsel des linken Wechselfilters ist (sind) dementsprechend die linke(n) Entlüftungsschraube(n) und die linke Stellung des Hahnschlüssels zu benutzen.