

# MANN+HUMMEL Dieselheizer DH12 und DH24 für PreLine® Kraftstoffvorfilter



## Einbau- und Wartungsanleitung



## Kontaktinformation

Diese Einbau- und Wartungsanleitung ist Bestandteil des Lieferumfangs. Sie ist in Zugriffsnähe bereitzuhalten und bleibt auch bei Weiterverkauf des Gerätes beim Gerät.

Änderungen durch technische Weiterentwicklungen gegenüber den in dieser Einbau- und Wartungsanleitung dargestellten Ausführungen behalten wir uns vor.

Nachdrucke, Übersetzungen und Vervielfältigungen in jeglicher Form, auch auszugsweise, bedürfen der schriftlichen Zustimmung des Herausgebers.

Das Urheberrecht liegt beim Herausgeber.

Diese Einbau- und Wartungsanleitung unterliegt keinem Änderungsdienst.

Den jeweils aktuellen Stand erfahren Sie bei:

MANN+HUMMEL GMBH

Geschäftsbereich Industriefilter

Brunckstr. 15

D - 67346 Speyer

Internet: <http://www.mann-hummel.com/>

E-Mail: [if.info@mann-hummel.com](mailto:if.info@mann-hummel.com)

## Inhalt

<b>1</b>	<b>Vorwort</b> .....	<b>2</b>
<b>2</b>	<b>Sicherheit</b> .....	<b>3</b>
2.1	Warnhinweise und Symbole.....	3
2.2	Allgemeine Hinweise.....	3
2.3	Bestimmungsgemäße Verwendung.....	3
<b>3</b>	<b>Lieferumfang</b> .....	<b>3</b>
<b>4</b>	<b>Technische Daten</b> .....	<b>4</b>
4.1	Dieselheizer DH24 / 24 Volt.....	4
4.2	Dieselheizer DH12 / 12 Volt.....	4
4.3	Dieselheizer 24 Volt.....	4
<b>5</b>	<b>Nutzen und Leistung des Dieselheizers</b> .....	<b>5</b>
5.1	Beim Startvorgang des Motors.....	5
5.2	Während des Betriebes des Motors.....	5
5.3	Beim Einbau im Wassersammelraum.....	5
<b>6</b>	<b>Montage</b> .....	<b>6</b>
6.1	Allgemeine Hinweise.....	5
6.2	Einbauraum für den Dieselheizer.....	6
6.3	Dieselheizer montieren.....	6
6.4	Nachrüsten des Dieselheizers.....	7
6.5	Verdrahtung, Klemmenbelegung.....	9
6.6	Codierung des Anschluss-Steckers.....	10
<b>7</b>	<b>Wartung</b> .....	<b>10</b>
<b>8</b>	<b>Mitgeltende Dokumente</b> .....	<b>10</b>

## 1 Vorwort

Diese Einbau- und Wartungsanleitung soll dazu dienen die Dieselheizer DH12 und DH24 für den PreLine® Kraftstoffvorfilter und ihren bestimmungsgemäßen Einsatz kennen zu lernen.

Die Einbau- und Wartungsanleitung enthält wichtige Hinweise zum sicheren, sachgerechten und wirtschaftlichen Betrieb. Ihre Beachtung hilft Gefahren zu vermeiden, Reparaturkosten und Ausfallzeiten zu vermindern und die Zuverlässigkeit sowie die Lebensdauer Ihrer Maschine zu erhöhen.

Die Anleitung ist jeder Person zugänglich zu machen, die mit Arbeiten an dem Dieselheizer beauftragt ist.

Grundsätzlich sind die jeweils bestehenden nationalen Vorschriften zum Umweltschutz (vor allem zur Entsorgung ausgebaute Teile), die allgemeinen Unfallverhütungsvorschriften so wie die sonstigen allgemein anerkannten sicherheitstechnischen und arbeitsmedizinischen Regeln einzuhalten.

Technische Änderungen am Filter bzw. an den Dieselheizern und/oder inhaltliche Änderungen dieser Einbau- und Wartungsanleitung behalten wir uns vor.

### Hinweis für den Betreiber:

Der Betreiber ist nach der Arbeitsmittel-Benutzungsverordnung zuständig für die Bereitstellung von Arbeitsmitteln, die den grundlegenden Sicherheits- und Gesundheits-Anforderungen entsprechen. Dazu gehört auch, diese Arbeitsmittel so einzusetzen, dass sie nur im Rahmen ihrer Bestimmung verwendet werden. Der Betreiber kann zusätzlich zu den in der Einbau- und Wartungsanleitung vorgesehenen Wartungsintervallen eigene Überprüfungspläne und Intervalle festlegen.

## 2 Sicherheit

### 2.1 Warnhinweise und Symbole



Mit diesem Symbol sind in der Anleitung alle Stellen versehen, die Ihre Sicherheit betreffen. Bei Nichtbeachtung kann es zur Gefährdung von Personen kommen.



Mit diesem Symbol sind alle Stellen versehen, die genau zu beachten sind, um Beschädigung oder Zerstörung von Anlagenteilen zu vermeiden.



Dieses Symbol weist darauf hin, dass die Angaben besonders beachtet werden müssen, um den störungsfreien, wirtschaftlichen Betrieb zu gewährleisten.

### 2.2 Allgemeine Hinweise

Lesen Sie das EG-Sicherheitsdatenblatt zu Dieselkraftstoff und halten Sie die dort enthaltenen Hinweise zum Umgang mit Dieselkraftstoff ein.

- Dieselkraftstoff und Kraftstoffdämpfe sind gesundheitsschädigend. Einatmen vermeiden, nicht in die Augen und nicht auf die unbedeckte Haut bringen.
- Montagearbeiten nur bei stillstehendem Motor vornehmen.
- Druckführende Leitungen vor der Arbeit entlasten.
- Bei austretendem Kraftstoff eine Auffangwanne unterstellen um Umweltschäden zu vermeiden.
- Nur solche Arbeiten ausführen, für die Sie ausgebildet und unterwiesen sind.
- Dieselheizer nicht überlackieren

### 2.3 Bestimmungsgemäße Verwendung

Der Dieselheizer ist ausschließlich zur Erwärmung von Dieselkraftstoff nach DIN 590 in Verbindung mit dem PreLine® bestimmt. Eine andere oder darüber hinausgehende Benutzung gilt als nicht bestimmungsgemäß. Für hieraus resultierende Schäden haftet der Hersteller/Lieferer nicht.



Die Verwendung und Beimischung von Benzin und / oder anderen Medien ist in jedem Falle zu unterlassen!

Zur bestimmungsgemäßen Verwendung gehören auch das Beachten der Einbau- und Wartungsanleitung und die Einhaltung der Inspektions- und Wartungsbedingungen.

Alle Beschriftungen und Kennzeichnungen am Dieselheizer sind in lesbarem Zustand zu halten

Der Dieselheizer darf nur von ausgebildetem und autorisiertem Personal gewartet werden.

#### Einsatzbereich

Filterkopf der Kraftstofffiltersysteme

PreLine® 250

PreLine® 270, 420, 600

PreLine® 271, 421, 601

## 3 Lieferumfang

Bestellnummer	Lieferumfang
DH24	Dieselheizer in 24 Volt Ausführung (Sachnummer 29 017 00 230)
DH12	Dieselheizer in 12 Volt Ausführung (Sachnummer 29 017 00 240)

## 4 Technische Daten

### 4.1 Dieselheizer DH24 / 24 Volt

Bestellnummer DH24	<b>DH24 = 29 017 00 230</b> <b>29 017 00 231</b>
Nennspannung	24 V DC
Betriebsspannung	16 - 36 V DC
Lagertemperatur	-40°C bis +120°C
Betriebstemperatur	-30°C bis 95°C
zulässiger Betriebsüberdruck	6 bar
Heizleistung	350 W +12% / - 35%
Dauerstrom	max. 14,5 A bei $U_p = 27,6$ V
Einschaltstrom	17,2 A bei $U_p = 27,6$ V DC
Temperatur Schalterpunkt	EIN : -2°C ± 3K AUS : +9°C ± 3K
Oberflächentemperatur Heizelement	max. 162°C
Schutzklasse nach DIN 40050 Teil 9	IP6K9K

### 4.3 Dieselheizer 24 Volt

Bestellnummer	<b>29 017 00 250</b>
Nennspannung	24 V DC
Betriebsspannung	16 - 36 V DC
Lagertemperatur	-40°C bis +120°C
Betriebstemperatur	-30°C bis 95°C
zulässiger Betriebsüberdruck	6 bar
Heizleistung	350 W +12% / -35%
Dauerstrom	max. 14,5 A bei $U_p = 27,6$ V
Einschaltstrom	17,2 A bei $U_p = 27,6$ V DC
Temperatur Schalterpunkt	EIN : +7°C ± 3K AUS : +24°C ± 3K
Oberflächentemperatur Heizelement	max. 162°C
Schutzklasse nach DIN 40050 Teil 9	IP6K9K

### 4.2 Dieselheizer DH12 / 12 Volt

Bestellnummer	<b>DH12 = 29 017 00 240</b>
Nennspannung	12 V DC
Betriebsspannung	8 - 16 V DC
Lagertemperatur	-40°C bis +120°C
Betriebstemperatur	-30°C bis 95°C
zulässiger Betriebsüberdruck	6 bar
Heizleistung	250 W ± 30%
Dauerstrom	max. 18,5 A bei $U_p = 13,5$ V
Einschaltstrom	25 A bei $U_p = 13,5$ V
Temperatur Schalterpunkt	EIN : -2°C ± 3K AUS : +9°C ± 3K
Oberflächentemperatur Heizelement	max. 162°C
Schutzklasse nach DIN 40050 Teil 9	IP6K9K

## 5 Nutzen und Leistung des Dieselheizers

### 5.1 Beim Startvorgang des Motors

Durch den Einsatz des Dieselheizers kann die Temperatur, bei der das Fahrzeug ohne Ausflockung des Kraftstoffes gestartet werden kann, um ca. 4-5°C geringer sein.

### 5.2. Während des Betriebes des Motors

Der Dieselheizer erhöht die Temperatur des durchfließenden Kraftstoffes gemäß Tabelle.

Version	24 V DC	12 V DC
Volumenstrom [l/h]	Temperaturerhöhung [°C]	Temperaturerhöhung [°C]
50	6,5	4,6
100	4,5	3,2
200	3	2,1
300	2,1	1,5
400	1,9	1,4
500	1,5	1,1
600	1,2	0,9

### 5.3. Funktion des Dieselheizers beim Einbau im Wassersammelraum

Beim Einbau des Dieselheizers im Wassersammelraum, wird das Ausflocken des Kraftstoffes im Filter nicht verhindert.

Der Dieselheizer verhindert hier das Einfrieren des abgeschiedenen und angesammelten Wassers im Betrieb. Dadurch kann das Wasser zur jeder Zeit abgelassen werden.

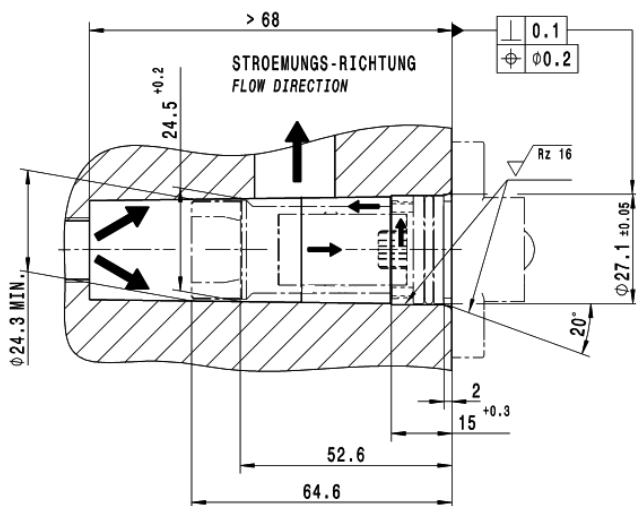
## 6 Montage

### 6.1 Allgemeine Hinweise

Prüfen Sie den Lieferumfang auf Vollständigkeit und eventuelle Beschädigungen.

Sind beschädigte Teile in der Lieferung enthalten, bitte umgehend Fa. MANN+HUMMEL informieren.

## 6.2 Einbauraum für den Dieselheizer



### Anforderungen an den Montageort:

Die entsprechende Aufnahmebohrung am Filtersystem PreLine® muss vorhanden sein.

## 6.3 Dieselheizer montieren

6.3.1. Der Heizer wurde werkseitig bereits in das Filtergehäuse montiert.

Weitere Vorgehensweise siehe Kap. 6.5 Verdrahtung und Klemmenbelegung.

6.3.2. Der Heizer wurde werkseitig nicht in das Filtergehäuse montiert.

Bitte prüfen Sie, ob der unter 6.2 beschriebene Einbauraum an Ihrem Filter vorhanden ist, durch vermessen des Filterkopfes oder anhand Ihrer Angebotszeichnung.

Weitere Vorgehensweise siehe Kap. 6.4 Nachrüsten des Dieselheizers.

## Qualifikation des Personals



Die Montage der Heizung und die Installation der Leitungen, insbesondere der elektrischen Anschlüsse, dürfen nur von qualifizierten und hierfür unterwiesenen Personen in Kfz- Werkstätten oder von Personen in Fuhrpark-Flotten mit eigener Werkstatt und ausgebildetem Personal vorgenommen werden.

## Funktionsstörungen und Materialschäden durch falsche Montage

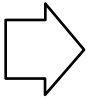


Bei Montage und Installation sind zwingend die Vorgaben für die fachgerechte Montage einzuhalten.

Anschlussbedingungen, Leitungsquerschnitte und Absicherungen usw. des Fahrzeugherstellers und des Herstellers des Heizers sind unbedingt einzuhalten.

Befestigungen und elektrische Anschlüsse gewissenhaft ausführen. Der Anschlussstecker der Heizung ist immer mit dem passenden Gegenstecker zu verschließen.

### 6.4 Nachrüsten des Dieselheizers



Wareneingangskontrolle:  
Sichtkontrolle auf äußere Beschädigungen durchführen.  
Ferner ist zu prüfen, ob die Dichtung (1) am Flansch des Dieselheizers vorhanden ist.



Gefahr von Schäden am Filtergehäuse (2), bei Verwendung metrischer Gewinde-Schrauben!  
Nur die Schrauben (3) von der demontierten Abdeckkappe, des demontierten Dieselheizers, oder neue „selbstschneidende“ Schrauben M6x18 verwenden.  
(Sachnummer 01 163 06 018)  
Wenn metrische Schrauben verwendet werden sollen, so ist das Gewinde im Filterkopf nachzuschneiden. Der Kopfdurchmesser der gewählten Schraube bzw. der Unterlegscheibe muss > 11 mm betragen. (Gefahr des Auspressens der Distanz-Buchsen)

- Motor des Fahrzeuges abstellen
- Wasserablass-Schraube (4) öffnen. (Die Wasserablassschraube wird im Uhrzeigersinn geöffnet)
- ca. 0,5 Liter Dieselkraftstoff ablassen und auffangen.



Ist der Antriebsmotor mehr als 3 Meter vom Filter entfernt, so ist je Meter Leitungslänge 0,1 Liter mehr Kraftstoff abzulassen

- Wasserablass-Schraube (4) verschließen. (Anzugsmoment  $M_a = 1 \pm 0,2 \text{ Nm}$ )
- Kraftstoffsystem / Filter belüften an der Entlüftungsschraube (5) am PreLine® Kraftstoff- Vorfilter oder vorzugsweise an einer Entlüftungsschraube, welche sich näher am Motor befindet. (Benötigtes Werkzeug: Maulschlüssel Schlüsselweite 12)

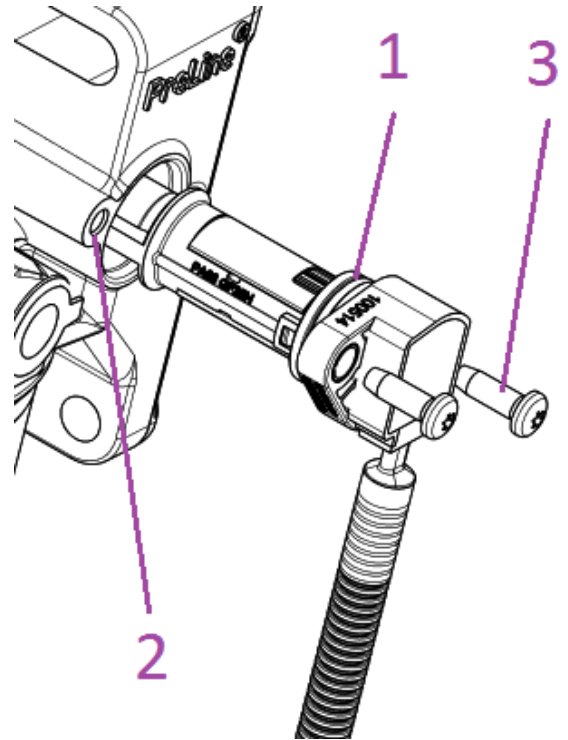


Bild 1 Eingangskontrolle durchführen

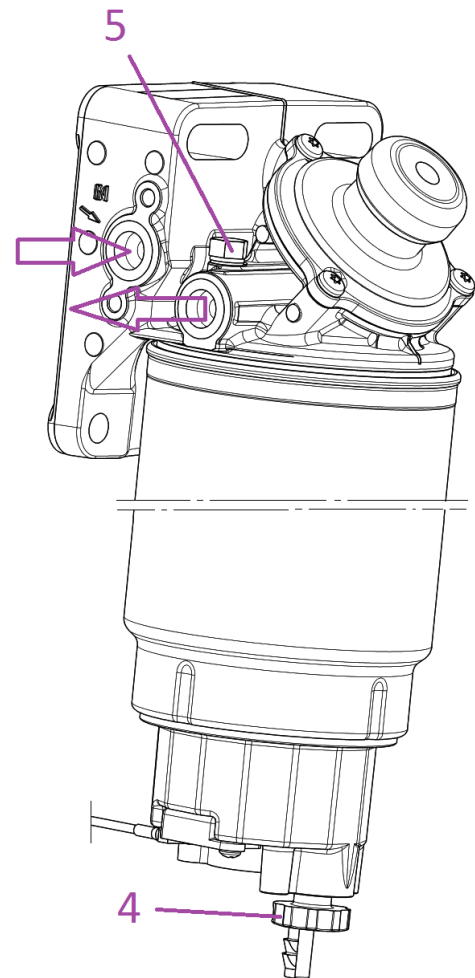


Bild 2 Entlüftung Kraftstoff-Vorfilter

- Abdeckkappe (6) am Filtersystem entfernen.
- Schrauben (3) für die Befestigung des Dieselheizers aufbewahren.
- Dieselheizer (7) in die Aufnahme-Bohrung im Filterkopf einstecken.
- Dieselheizer mit den Schrauben (3) befestigen. (Anzugsmoment  $8 \pm 1,6$  Nm, Schlagschrauber nicht zulässig!)
- Kraftstoff mit der Handpumpe (8) des Filters ansaugen. (ca. 40 Hübe + ca. 7 Hübe je Meter Kraftstoffleitung länger als 3 Meter)
- Entlüftungsschraube (5) verschließen, wenn Kraftstoff am Filterkopf austritt. (Anzugsmoment  $6,5 \pm 1,3$  Nm).
- Motor starten und Funktionskontrolle / Dichtheitskontrolle durchführen. (Der Dieselheizer schaltet nur ein, wenn die Umgebungstemperatur weniger als  $-2^{\circ}\text{C}$  beträgt. Siehe Kapitel 4)

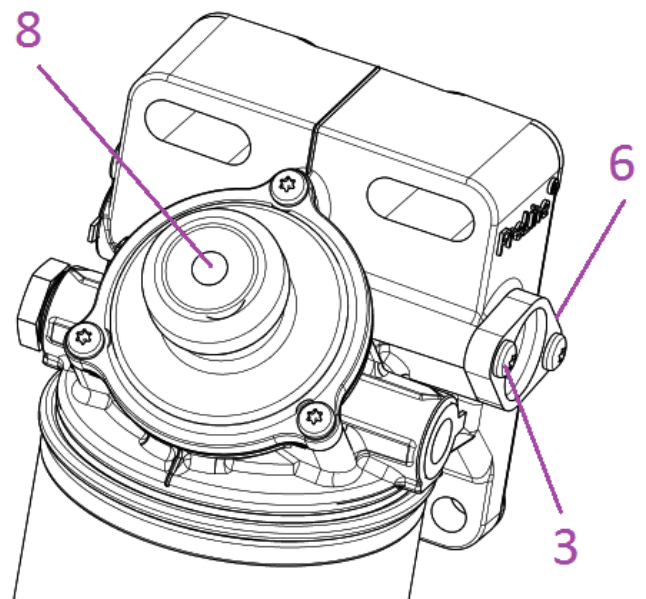


Bild 3 Demontage Abdeckkappe

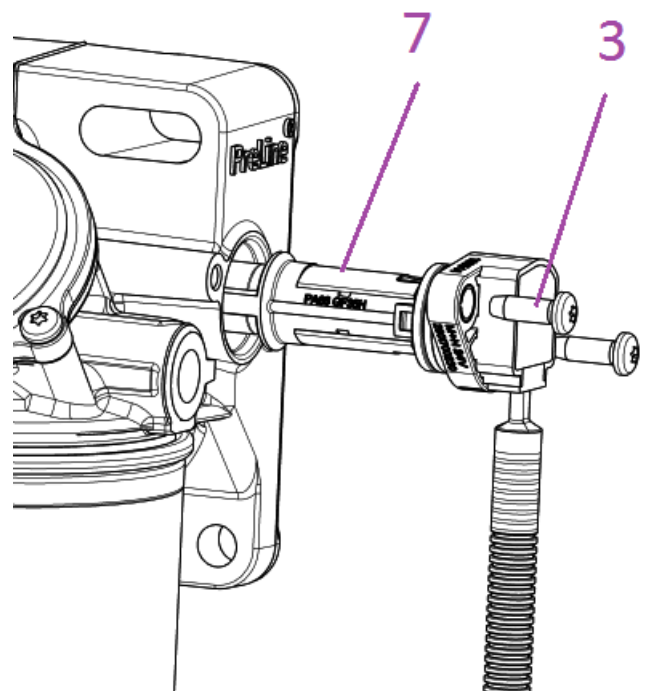


Bild 4 Montage Dieselheizer



### 6.5 Verdrahtung, Klemmenbelegung

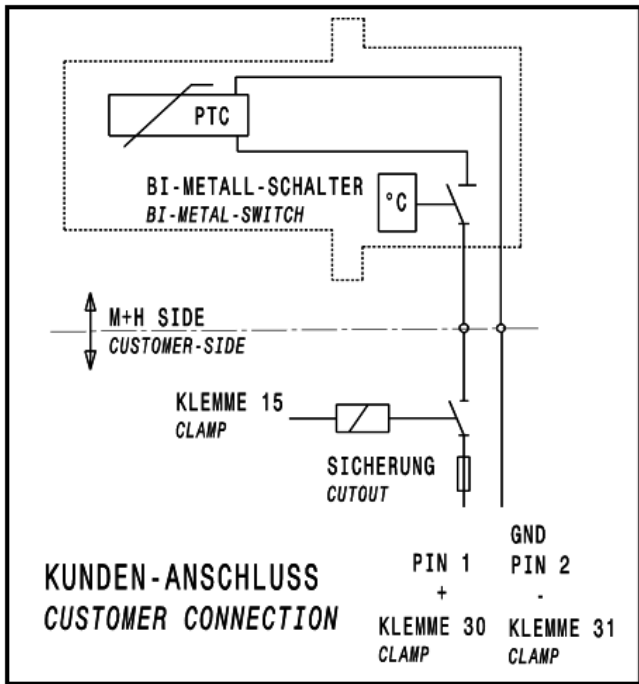


Bild 5 Verdrahtung



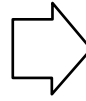
Vor Arbeiten an der Elektrik Batterie abklemmen!



Anschluss des Pluspols über eine elektrische Sicherung (nach Werksnorm des Applikationsherstellers) an die Spannungsversorgung erforderlich.

Durch falschen Anschluss des Dieselheizers kann der Dieselheizer, der Filter und auch Ihr Fahrzeug beschädigt werden.

Maximale Sicherungsgröße	
DH24	24 V , 20 Ampere (Kennfarbe gelb)
DH12	12 V , 30 Ampere (Kennfarbe grün)
Nennspannung	
DH24	24 V DC
DH12	12 V DC
Maximale Leitungslänge	5 m
Anschlusskabel	2-adrige Mantelleitung, z.B. Radox 155S FLR Temperaturklasse 150 °C Für den Lastkreis (Klemme 30/31): Mindestquerschnitt 2,5 mm <sup>2</sup> nach DIN 72551 und ISO 6722, Klasse B



Zur Feststellung des fachgerechten Einbaus und der einwandfreien Funktion muss nach der Montage eine Funktionsprüfung (mechanisch und elektrisch) durchgeführt werden. Die Funktionsprüfung ist Bestandteil der Montagearbeiten.

#### Codierung der Anschlüsse und Stecker

Die Dieselheizer **DH24 (29 017 00 230)** und **DH12 (29 017 00 240)** werden als Basisversion mit 2 Kabelenden ohne Stecker ausgeliefert. Hier kann ein Stecker nach Wahl angeschlossen bzw. das Kabel direkt mit dem Bordnetz verbunden werden.

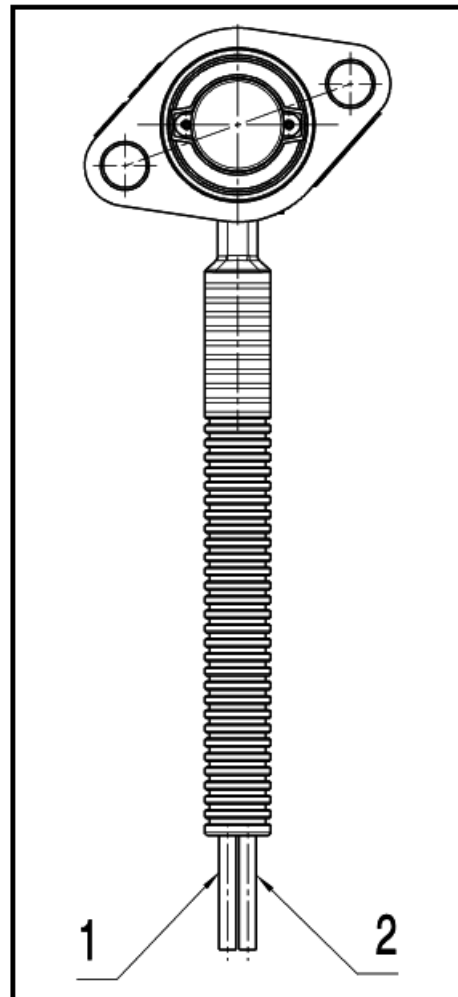


Bild 6 Anschluss Dieselheizer

Pos. 1	Kabel (2,5 mm <sup>2</sup> ) zum Minuspol Batterie (Kennfarbe :schwarz)
Pos. 2	Kabel (2,5 mm <sup>2</sup> ) zum Pluspol Batterie (Kennfarbe : rot)

## 6.6 Codierung des Anschluss-Steckers des Dieselheizers mit Bajonettstecker 29 017 00 231

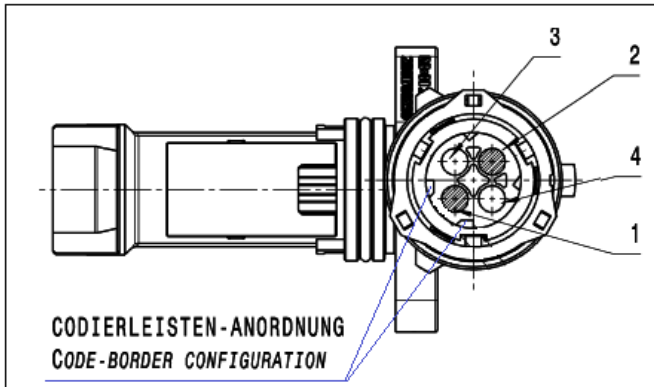


Bild 7 Heizungsanschluss 29 017 00 231  
(mit Bajonettstecker)

Pin 1	Pluspol Batterie (rot, 2,5 mm <sup>2</sup> )
Pin 2	Minuspol Batterie (schwarz, 2,5 mm <sup>2</sup> )
Pin 3	nicht belegt
Pin 4	nicht belegt

Steckverbinder DIN 72585-B1-2.1-Sn/K2

B = freier Steckverbinder

1 = Kodierleisten-Anordnung  
(Kennfarbe schwarz (BK))

2.1 = Steckerbelegung (2 polig)

Sn = verzinnte Kontakte nach DIN EN 28 092

K2 = Beanspruchungsklasse (-40°C bis +140°C)

## 7 Wartung

Die Lebensdauer des Dieselheizers beträgt 10 Jahre. Danach ist der Dieselheizer durch den Betreiber wie unter Kap. 6.4 beschrieben auszutauschen.

Eine längere Betriebszeit des Dieselheizers gilt als nicht bestimmungsgemäß.

Der Betreiber ist verpflichtet, den Dieselheizer einmal pro Woche auf äußerlich erkennbare Schäden und Mängel zu prüfen, sowie eingetretene Veränderungen (einschließlich des Betriebsverhaltens), welche die Funktionssicherheit beeinträchtigen, sofort dem Hersteller bzw. dem Verkäufer zu melden.

(Seite 2 Kontaktinformationen)

Bei auftretenden Störungen am Dieselheizer ist der Dieselheizer durch Unterbrechung der Versorgungsleitung von der Spannungsquelle zu trennen. (Sicherung ziehen bzw. Anschlusskabel unterbrechen und gegen Wiedereinschalten sichern)

## 8 Mitgeltende Dokumente

- Angebotszeichnung der Fa. MANN+HUMMEL
- Betriebs- und Wartungsanleitung des Automobil-Herstellers
- Nationale Gesetze im Anwenderland welche den Betrieb oder die Nachrüstung des Dieselheizers regeln.