

MANN+HUMMEL Europiclone[®] Baureihe 45



Einbau- und Wartungsanleitung



Kontaktinformation

Diese Einbau- und Wartungsanleitung ist Bestandteil des Lieferumfangs. Sie ist in Zugriffsnähe bereitzuhalten und bleibt auch bei Weiterverkauf des Gerätes beim Gerät.

Änderungen durch technische Weiterentwicklungen gegenüber den in dieser Einbau- und Wartungsanleitung dargestellten Ausführungen behalten wir uns vor.

Nachdrucke, Übersetzungen und Vervielfältigungen in jeglicher Form, auch auszugsweise, bedürfen der schriftlichen Zustimmung des Herausgebers.

Das Urheberrecht liegt beim Herausgeber.

Diese Einbau- und Wartungsanleitung unterliegt keinem Änderungsdienst.

Den jeweils aktuellen Stand erfahren Sie bei

MANN+HUMMEL GMBH

Geschäftsbereich Industriefilter

Brunckstr. 15

D - 67346 Speyer

Internet: <http://www.mann-hummel.com/>

E-Mail: if.info@mann-hummel.com

Inhalt

1	Vorwort	2
2	Lieferumfang	2
3	Sicherheit	3
3.1	Warnhinweise und Symbole.....	3
3.2	Bestimmungsgemäße Verwendung.....	3
4	Funktionsbeschreibung	3
5	Einbau	5
5.1	Allgemeine Hinweise	5
6	Wartung / Instandsetzung	6
6.1	Hauptelement warten	7
6.1.1	Hauptelement ausbauen.....	7
6.1.2	Hauptelement reinigen.....	8
6.1.3	Hauptelement einbauen.....	9
6.2	Sekundärelement warten	10
6.2.1	Hauptelement ausbauen.....	10
6.2.2	Sekundärelement wechseln.....	10
6.2.3	Hauptelement einbauen.....	11
6.2.4	Staubaustragsventil warten.....	12
6.2.5	Filterelementlagerung	12
7	Störungssuche	12
8	Entsorgung der Teile	14

1 Vorwort

Diese Einbau- und Wartungsanleitung soll dazu dienen, den Europiclön® und seinen bestimmungsgemäßen Einsatz kennen zu lernen.

Die Einbau- und Wartungsanleitung enthält wichtige Hinweise zum sicheren, sachgerechten und wirtschaftlichen Betrieb der Bauteile. Ihre Beachtung hilft Gefahren zu vermeiden, Reparaturkosten und Ausfallzeiten zu vermindern und die Zuverlässigkeit sowie die Lebensdauer Ihrer Maschine zu erhöhen.

Die Anleitung ist jeder Person zugänglich zu machen, die mit Arbeiten an dem Filter beauftragt ist.

Ferner ist diese Anleitung gegebenenfalls um Anweisungen aufgrund bestehender nationaler Vorschriften zur Unfallverhütung und zum Umweltschutz (vor allem über die Entsorgung ausgebaute Teile) zu ergänzen.

Technische Änderungen am Filter und/oder inhaltliche Änderungen dieser Einbau- und Wartungsanleitung behalten wir uns vor.

Hinweis für den Betreiber:

Der Betreiber ist nach der Arbeitsmittelbenutzungsverordnung zuständig für die Bereitstellung von Arbeitsmitteln, die den grundlegenden Sicherheits- und Gesundheitsanforderungen entsprechen. Dazu gehört auch, diese Arbeitsmittel so einzusetzen, dass sie nur im Rahmen ihrer Bestimmung verwendet werden. Der Betreiber kann zusätzlich zu den in der Einbau- und Wartungsanleitung vorgesehenen Wartungsintervallen eigene Überprüfungspläne und Intervalle festlegen.

2 Lieferumfang

Die Lieferung umfasst das 2-teilige Luftfiltergehäuse mit Hauptfilterelement und Staubaustragsventil. Der Filter wird komplett montiert geliefert.

Der Wartungsanzeiger, das Sekundärfilterelement und die Halterung sind optional und damit nicht automatisch Bestandteil der Lieferung. Vergleichen Sie die Sachnummer der Lieferung mit der in unserem Katalog. Bestellen Sie die Teile ggf. nach.

3 Sicherheit

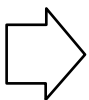
3.1 Warnhinweise und Symbole



Mit diesem Symbol sind in der Anleitung alle Stellen versehen, die Ihre Sicherheit betreffen. Bei Nichtbeachtung kann es zur Gefährdung von Personen kommen.



Mit diesem Symbol sind alle Stellen versehen, die genau zu beachten sind, um Beschädigung oder Zerstörung von Anlagenteilen zu vermeiden.



Dieses Symbol weist darauf hin, dass die Angaben besonders beachtet werden müssen, um den störungsfreien und wirtschaftlichen Betrieb zu gewährleisten.

3.2 Bestimmungsgemäße Verwendung

Der Filter darf nur von ausgebildetem und autorisiertem Personal gewartet werden.

Der Europiclon® ist nach dem Stand der Technik und den anerkannten sicherheitstechnischen Regeln gebaut. Dennoch kann die Funktionssicherheit nachgeschalteter Aggregate gefährdet sein, wenn:

- der Europiclon® unsachgemäß benutzt wird,
- die Betriebsbedingungen verändert wurden,
- Umbauten ohne Rücksprache mit dem Hersteller vorgenommen wurden,
- notwendige Wartungs- und Reparaturarbeiten unterlassen wurden.

Den Europiclon® nur in technisch einwandfreiem Zustand sowie bestimmungsgemäß entsprechend der technischen Auslegung, sicherheits- und gefahrenbewusst unter Beachtung der Einbau- und Wartungsanleitung benutzen! Störungen, welche die Sicherheit beeinträchtigen können, umgehend beseitigen (lassen)!

Der Europiclon® ist ausschließlich zur mechanischen Filtrierung von Luft bestimmt. Eine andere oder darüber hinausgehende Benutzung, wie z. B. die Filtrierung von aggressiven, brennbaren und/oder explosiven Medien, gilt als nicht bestimmungsgemäß.

Für hieraus resultierende Schäden haftet der Hersteller/Lieferer nicht.

Zur bestimmungsgemäßen Verwendung gehören auch das Beachten der Einbau- und Wartungsanleitung und die Einhaltung der Inspektions- und Wartungsbedingungen.

Der Betreiber ist verpflichtet, den Europiclon® einmal pro Woche auf äußerlich erkennbare Schäden und Mängel zu prüfen, sowie eingetretene Veränderungen (einschließlich des Betriebsverhaltens), die die Funktionssicherheit beeinträchtigen, sofort zu melden.

Alle Beschriftungen und Kennzeichnungen am Europiclon® sind in lesbarem Zustand zu halten.

Alle Beschriftungen und Kennzeichnungen am Europiclon® sind in lesbarem Zustand zu halten.

4 Funktionsbeschreibung

Der Europiclon® ist ein Zweistufen-Trockenluftfilter zur Reinigung der Ansaugluft von luftansaugenden Maschinen aller Art (z. B. Motoren, Kompressoren, Gebläse).

Durch den tangential angeordneten Luft Eintrittsstutzen wird die angesaugte Luft im Filtergehäuse in Rotation gebracht.

Durch die dabei auftretenden Zentrifugalkräfte werden die schweren Staubteilchen nach außen an die Gehäusewand gedrückt und über das Staubaustragsventil im Gehäuseunterteil ausgeschieden.

Durch diese Vorabscheidung (1. Filterstufe) eignet sich der Europiclon® besonders für Einsatzfälle mit erhöhtem Staubanfall.

Durch das Hauptelement (2. Filterstufe) und das nachgeschaltete Sekundärelement (Option) gelangt die angesaugte Luft gereinigt zum Luftaustrittsstutzen. Die Filterelemente dichten durch die konstruktiv vorgegebenen Maße radial zum Gehäuseeinluftstutzen ab. Durch diese radiale Abdichtung ergeben sich folgende Vorteile:

- geringe Montage- und Demontagekräfte
- geringe Druckbelastung des Papierbalges
- zwangsläufige Montage des Sekundärelementes durch das Hauptelement.

- zwangsläufige Montage des Hauptelementes durch das Gehäuseunterteil.
- Längentoleranzen werden durch große Überdeckung der Dichtflächen ausgeglichen => höhere Sicherheit gegen Staubdurchgang.

Der am Adapter angeschlossene Wartungsanzeiger/-schalter (Option) zeigt an, wenn der durch die Ansaugung erzeugte Unterdruck einen vorgegebenen Wert (z. B. -60 mbar) überschreitet. Dies bedeutet, dass der vorgegebene maximale Filterdurchflusswiderstand überschritten ist und das Hauptfilterelement gewechselt werden muss.

Europiclon® Filter mit der Endziffer „1“ in der Teilenummer sind ab Werk mit einem zusätzlichen Sekundärelement ausgerüstet. Dieses verhindert, dass bei der Wartung oder beim Betrieb mit einem durch unsachgemäße Handhabung beschädigten Hauptelement Schmutzpartikel zum Motor gelangen können. Europiclon® Filter ohne Sekundärelement können jederzeit nachgerüstet werden.

Europiclon® Filter in Vakuumausführung sind mit einer zusätzlichen Dichtung zwischen Gehäuseober- und Gehäuseunterteil ausgerüstet.

Das Gehäuseunterteil ist in fünf Ausführungen erhältlich:

- Mit kleinem Staubaustragsventil für Motoren mit starker Pulsation (im allgemeinen Saugmotoren bis 4 Zylinder).
- Mit großem Staubaustragsventil für Motoren mit schwacher oder ohne Pulsation (im allgemeinen Motoren mit 5 oder mehr Zylindern, aufgeladene Motoren).
- Mit Adapter für Ejektorabsaugung (bei extremer Staubbelastung).
- Mit Adapter für Ejektorabsaugung und integriertem Rückschlagventil.
- Mit Schirmventil für Motoren mit starker Pulsation und bei beengten Einbauverhältnissen.

Drahtspannverschlüsse sichern das Gehäuseunterteil am Gehäuseoberteil.

Eine Kunststoffhalterung mit Spannfeder aus Edelstahl nimmt den Europiclon® verdrehsicher auf.

Das Gehäuseoberteil kann in mehreren Raststellungen in radialer Richtung sowie in Längsrichtung in der Halterung befestigt werden.

Der Ansaugstutzen kann zum Schutz vor Regenwasser oder Schnee optional mit einer Regenkappe ausgerüstet werden.

5 Einbau

5.1 Allgemeine Hinweise

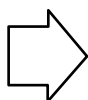
Prüfen Sie den Lieferumfang auf Vollständigkeit und eventuelle Beschädigungen.

Sind beschädigte Teile in der Lieferung enthalten, informieren Sie bitte Ihren Vertriebspartner.

- Halterung (1) in gewünschte Einbauposition montieren
- Filter in die Halterung einsetzen und in die gewünschte Einbaulage drehen bzw. verschieben. Darauf achten, dass der Filter in der Halterung (1) einrastet (siehe Bild 2).
- Spannfeder zuklappen und auf der Verschlussseite einrasten.
- Die standardmäßige Befestigung von Anschlussteilen an Roh- und Reinluftstutzen muss mit Schlauchschellen nach DIN 3017 schwerer Ausführung erfolgen.



Die Spannfeder muss sich ohne Werkzeug mit der Hand einrasten lassen. Andernfalls nochmals Lage des Filters kontrollieren.



Bei Ausführung mit Staubaustragsventil und waagrechter Einbaulage muss das Staubaustragsventil nach unten zeigen ($\pm 15^\circ$ Abweichung der „OBEN/TOP“-Markierung (2) ist zulässig); ggf. Gehäuseunterteil abnehmen und gedreht wieder anbauen.



Zum Öffnen der Spannfeder einen Schraubendreher auf der Verschlussseite zwischen Spannfeder und Halter einstecken und Spannfeder aushebeln (siehe **Fehler! Verweisquelle konnte nicht gefunden werden.**).



Bild 1 Lieferumfang

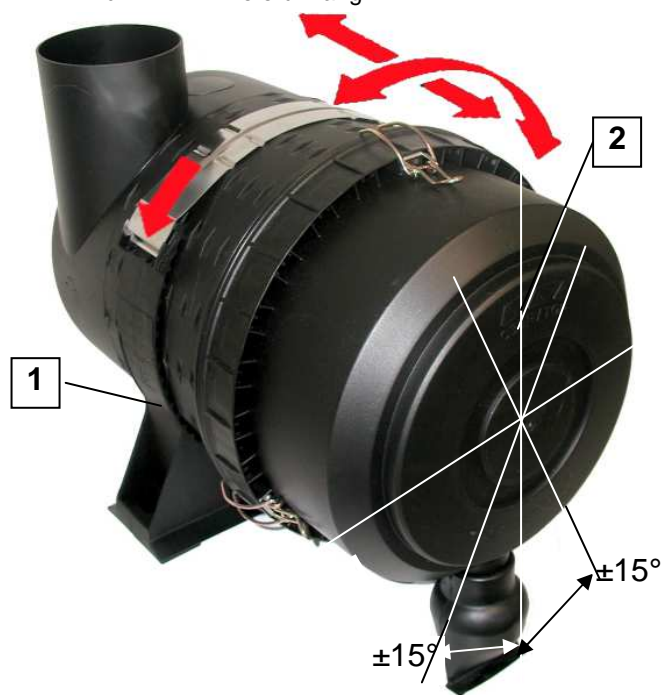


Bild 2 Einbauwinkel Staubaustragsventil

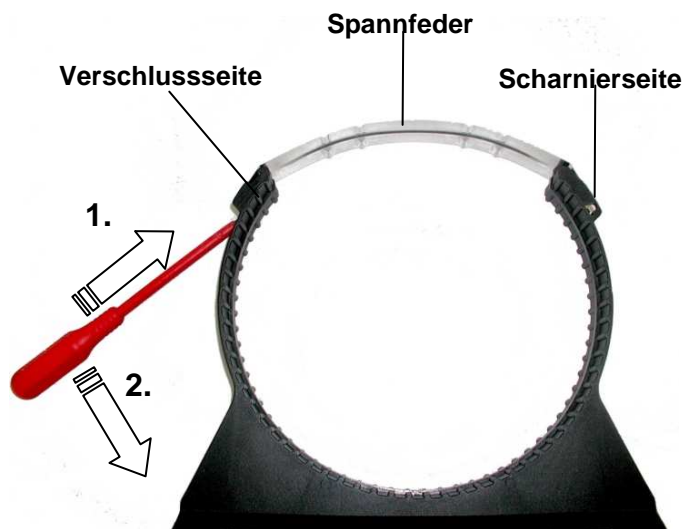


Bild 3 Halter öffnen

6 Wartung / Instandsetzung



Reinigungs-, Wartungs- und Instandsetzungsarbeiten nur bei abgeschaltetem Aggregat (Motor, Kompressor, Gebläse, o.ä.) durchführen.

Bei ausgebautem Filterelement nicht starten.

Bauteil	Tätigkeit	Wartungszeitpunkt
Hauptelement	wechseln (ist ein Wechsel nicht möglich, kann das Hauptelement in Notfällen, wie in Kapitel 6.1.2 beschrieben, gereinigt werden)	gemäß Betriebsanleitung der jeweiligen Geräte oder Motoren, bzw. nach Ansprechen des Wartungsanzeigers/-schalters oder spätestens nach 2 Jahren
Sekundärelement (Option)	wechseln	nach 5 Wartungen des Hauptelements oder spätestens nach 2 Jahren
Roh- und Reinluftleitung (Verbindungsschläuche)	auf Beschädigung/Dichtheit prüfen	monatlich und nach Instandsetzungsarbeiten
Anschlusssteile für Roh- und Reinluftleitung (Schlauchsellen)	auf korrekten Sitz prüfen	monatlich und nach Instandsetzungsarbeiten
Leitung vom Luftfilter zum Ejektor (falls vorhanden)	auf Beschädigung/Dichtheit prüfen	monatlich und nach Instandsetzungsarbeiten
Staubaustragsventil	auf Beschädigung/Funktion prüfen und reinigen	je nach Staubkonzentration des Umfelds (z.B. täglich bei starkem Staubanfall)
Kunststoffgehäuse und Halterung	auf Beschädigung und Risse prüfen	bei Filterwartung
Wartungsanzeiger/-schalter (Option)	Funktion prüfen ¹⁾	jährlich

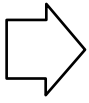
¹⁾ Um den maximal zulässigen Unterdruck im Luftansaugsystem zu erreichen, muss bei laufendem Motor die Ansaugöffnung langsam durch Abdecken (z.B. mit einem Karton oder einem Blech) verkleinert werden, bis der Wartungsanzeiger/-schalter anspricht.

Die Ansaugöffnung darf nach Ansprechen des Wartungsanzeigers nicht weiter verkleinert werden, um eine Beschädigung zu vermeiden.

Sollen Dichtheitsprüfungen mit höheren Unter- oder Überdrücken durchgeführt werden, so ist der Wartungsanzeiger/-schalter für die Zeit der Prüfung auszubauen und der Anschluss zu verschließen.

Wartungsanzeiger nach der Überprüfung mit dem Rückstellknopf zurücksetzen.

6.1 Hauptelement warten



Wartung des Hauptelements nur bei Ansprechen des Wartungsanzeigers/-schalters oder nach spätestens 2 Jahren bzw. nach Anleitung des Geräte- oder Motorenherstellers durchführen.

6.1.1 Hauptelement ausbauen

- Drahtspannverschlüsse (1) entriegeln und Gehäuseunterteil (2) abnehmen (siehe Bild 4).

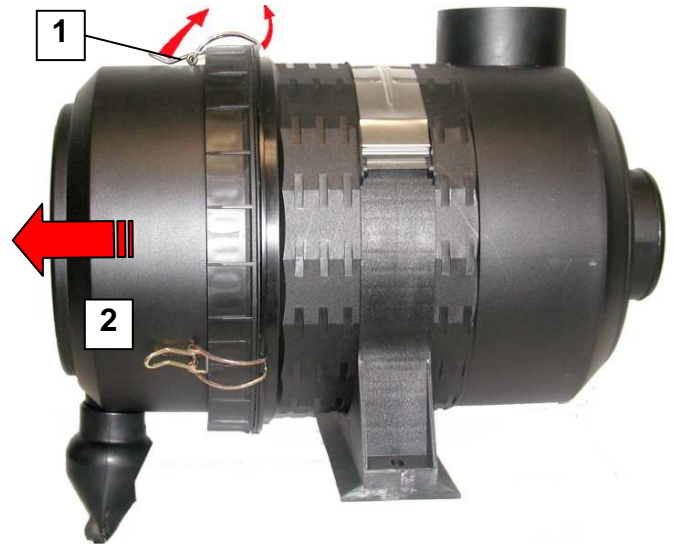


Bild 4 Gehäuseunterteil abnehmen

- Hauptelement (3) unter leichten Drehbewegungen vollständig vom inneren Stützrohr herunterziehen (siehe Bild 5).



Gehäuseinnenseite mit einem feuchten Tuch sorgfältig abwischen. Dabei darauf achten, dass kein Staub oder Schmutz auf die Reinluftseite des Filters gelangt.



Bild 5 Hauptfilterelement entnehmen

6.1.2 Hauptelement reinigen

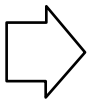


Hauptelement keinesfalls auswaschen, ausbürsten oder ausklopfen.

Ausblasen nur in Notfällen, dabei darf kein Staub auf die Innenseite des Hauptelementes gelangen.

Das Hauptelement kann in Notfällen wie nachfolgend beschrieben gereinigt werden. Da kleine Beschädigungen oft sehr schwer oder gar nicht erkennbar sind, empfehlen wir zum Schutz der Motoren oder Geräte stets neue Elemente zu verwenden!

Für gereinigte Elemente können wir keine Gewährleistung übernehmen.



Zur Reinigung ein Rohr (1) auf eine Druckluftpistole (2) aufsetzen, dessen Ende um ca. 90° gebogen ist. Das Rohr muss so lang sein, dass es bis zum Boden des Hauptelementes reicht.

Hauptelement mit trockener Druckluft (**maximal 5bar**) vorsichtig durch Auf- und Abbewegen des Rohres im Hauptelement so lange von innen nach außen ausblasen, bis keine Staubentwicklung mehr auftritt (siehe Bild 6)



Die Spitze des Rohres darf nicht mit dem Filterpapier in Berührung kommen.



Vor dem Wiedereinbau muss das gereinigte Hauptelement sorgfältig auf Beschädigungen am Papierbalg und an den Gummidichtungen geprüft werden.

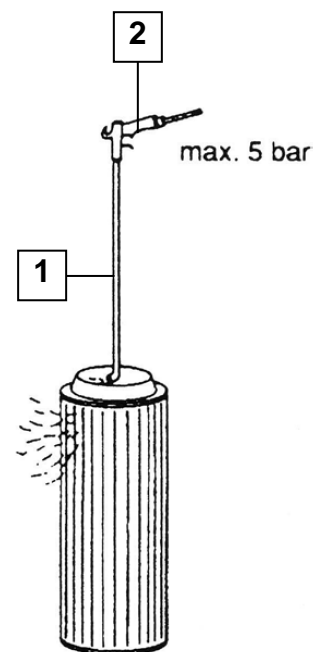
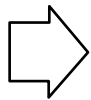


Bild 6

Ausblasen des Hauptfilterelements



Jede Falte des Papierbalges mit Hilfe einer geeigneten Stablampe (1) auf Risse und Löcher untersuchen (siehe Bild 7). Damit auch kleinere Beschädigungen erkennbar sind, sollte die Untersuchung nicht bei direkter Sonneneinstrahlung, sondern z.B. in einem abgedunkelten Raum durchgeführt werden.

Unabhängig von der Einsatzdauer, müssen Hauptelemente spätestens nach 2 Jahren ausgetauscht werden.

Beschädigte Hauptelemente auf keinen Fall weiterverwenden. Im Zweifelsfall immer ein neues Hauptelement einbauen.

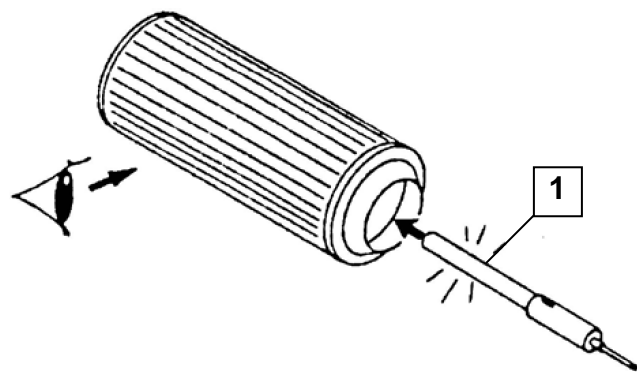


Bild 7 Sichtprüfung Hauptfilterelement

6.1.3 Hauptelement einbauen



Nur Original MANN+HUMMEL Elemente verwenden! Auf **keinen** Fall Elemente mit Metallaußenmantel einbauen!

- Hauptelement (1) mit der offenen Seite zuerst vorsichtig in das Gehäuse einschieben.
- Bei Vakuumausführung Dichtung zwischen Gehäuseober- und Gehäuseunterteil auf Beschädigungen kontrollieren, ggfs. austauschen.
- Gehäuseunterteil aufsetzen (Lage des Staubaustragsventils beachten, siehe auch Bild 2).
- Drahtspannverschlüsse in die Nut des Flansches am Gehäuseoberteil ansetzen und spannen (sinngemäß umgekehrt Bild 2).



Wenn der Deckel nicht korrekt aufgesetzt oder kein Filterelement eingesetzt wurde, lassen sich die Entriegelungsklappen nicht vollständig schließen!



Keinesfalls das gehäusefeste Stützrohr (2) entfernen. Das Stützrohr ist für die zuverlässige Funktion des Filters unverzichtbar.

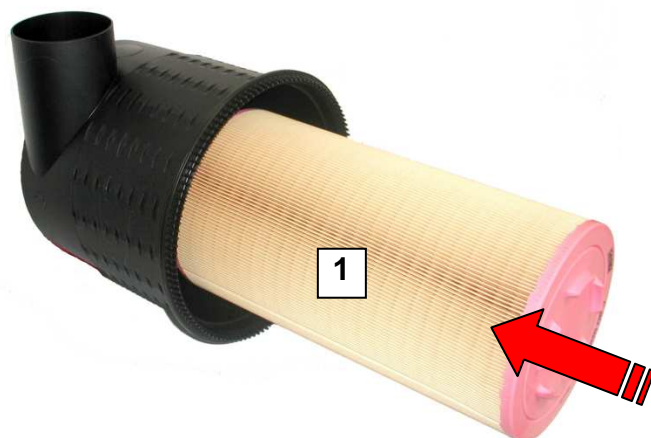


Bild 8 Hauptelement einbauen



Bild 9 Stützrohr

6.2 Sekundärelement warten

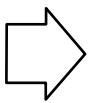
Das Sekundärelement (optional erhältlich) ist bei jeder 3. - 5. Wartung des Hauptelements oder nach spätestens 2 Jahren zu wechseln.

Das Sekundärelement muss in der Werkstatt gewechselt werden. Damit soll sichergestellt werden, dass beim Wechseln kein Schmutz in das Aggregat gelangt.

6.2.1 Hauptelement ausbauen

Siehe Kapitel 6.1.1

6.2.2 Sekundärelement wechseln

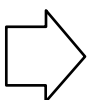


Das Sekundärelement darf nicht gereinigt und nach Ausbau nicht wiederverwendet werden.

Je nach Ausführung Sekundärelement wie folgt ausbauen:

Ausführung A:

- Sekundärelement (1) an der Griffmulde (2) anfassen und aus innerem gehäusefesten Stützrohr (3) ziehen (siehe Bild 10).



Keinesfalls das gehäusefeste Stützrohr entfernen. Das Stützrohr ist für die zuverlässige Funktion des Filters unverzichtbar.

- Neues Sekundärelement auf Stützrohr schieben.

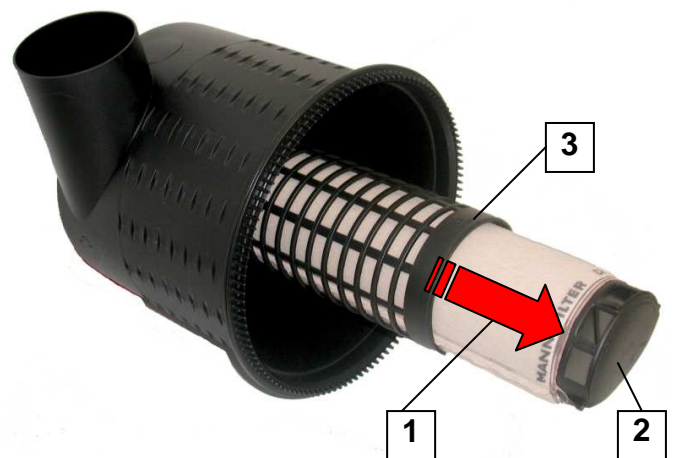


Bild 10 Sekundärelement (Ausführung A) entnehmen

Ausführung B (gilt nur für Baugröße 100):

- Siegel (Schwimmhaut) des Sekundärelements mit einem geeigneten Werkzeug (z. B. Schraubendreher) von innen nach außen durchstoßen und die beiden Laschen hochziehen (siehe Bild 11). **Siegel (Schwimmhaut) nur öffnen, um das Sekundärelement auszuwechseln.**
- Sekundärelement an den beiden Laschen greifen und mit leichten Drehbewegungen herausziehen (siehe Bild 12).

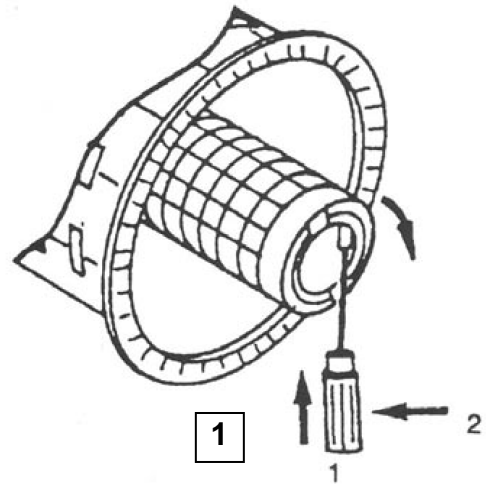


Bild 11 Siegel öffnen (Ausführung B)

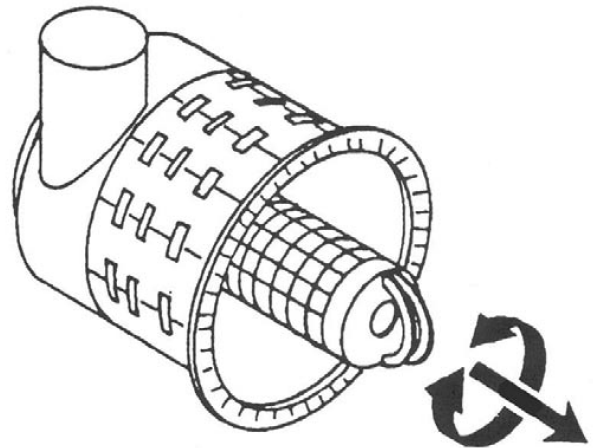


Bild 12 Sekundärelement (Ausführung A) entnehmen

6.2.3 Hauptelement einbauen

Siehe Kapitel 6.1.3

6.2.4 Staubaustragsventil warten

Staubaustragsventile sind weitgehend wartungsfrei.

Das Staubaustragsventil (1) ist je nach Staubkonzentration des Umfelds, bei starkem Staubanfall täglich, zu kontrollieren.

Eventuelle Staubverbackungen sind durch Zusammendrücken der Gummilippen des Ventils zu entfernen (siehe Bild). Das Ventil muss frei im Raum stehen.

Es darf nirgendwo anstoßen.

Beschädigte Ventile sind auszutauschen.

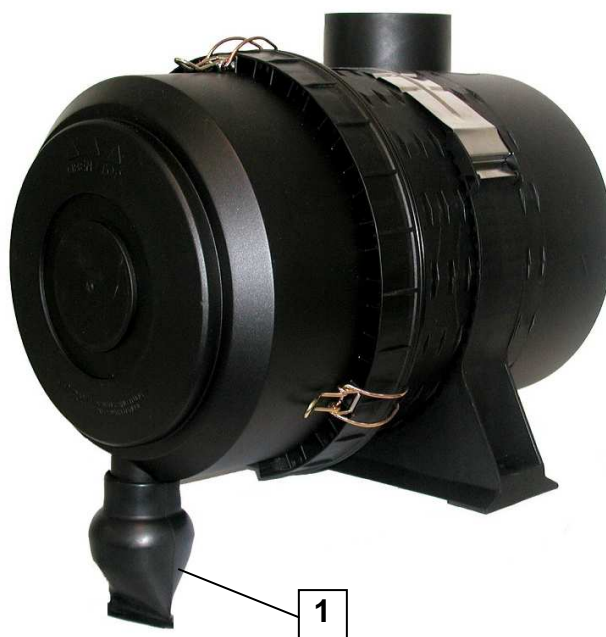
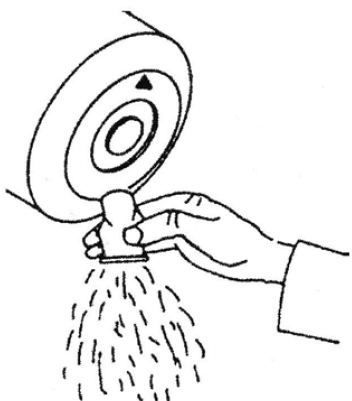


Bild 13 Staubaustragsventil

6.2.5 Filterelementlagerung



Lagernde Filterelemente vor Staubeinwirkung, Nässe und Beschädigung schützen. Am besten in der Originalverpackung stehend aufbewahren

Es ist zweckmäßig, von jedem benötigten Filterelement mindestens ein Ersatzteil am Lager zu halten.

Die Funktion des gelagerten Filterelements ist nur bis 3 Jahre nach Erwerb gewährleistet.

7 Störungssuche

Störung / Fehler	Ursache	Beseitigung
Staubansammlung im Gehäuseunterteil	Staubaustragsventil zugesetzt oder defekt	Ventil warten (siehe Kapitel 6.2.4), ggf. austauschen
Staub auf Reinseite nach Filter	Leitungen und/oder Anschlüsse auf Reinseite nach Filter undicht	Staub sorgfältig entfernen, Leitungen und Anschlüsse abdichten
	Anschlusssteile (reinluftseitig) nicht korrekt befestigt	Schlauschellen nach DIN 3017 verwenden und auf korrekten Sitz prüfen
Staub auf Reinluftseite im oder nach dem Filter	Hauptelement defekt	Staub sorgfältig entfernen, Hauptelement kontrollieren und ggf. mit Sekundärelement austauschen (siehe Kapitel 6.1 und 6.2)

	Falsche Wartung	Staub sorgfältig entfernen, Wartung gemäß Kapitel 6 durchführen
	Gehäuse nicht korrekt verschlossen	Staub sorgfältig entfernen; Hauptelement, Gehäuse und Verschlüsse auf Beschädigung prüfen; ggf. ersetzen und Gehäuse korrekt verschließen (siehe Kapitel 6.1.3)
	Falsches Haupt- und/oder Sekundärelement eingesetzt	Staub sorgfältig entfernen, Original MANN+HUMMEL Filterelemente einsetzen
Wartungsanzeiger/-schalter (Option) schaltet nicht trotz sehr stark verschmutztem Filterelement	Wartungsanzeiger/-schalter defekt	Wartungsanzeiger/-schalter überprüfen (siehe Kapitel 6, Fußnote Wartungsplan), ggf. austauschen und erneut prüfen
	Leitungen, Gehäuse und/oder Hauptelement undicht oder beschädigt	Reinseite sorgfältig reinigen, Undichtigkeiten beseitigen, beschädigte Teile ersetzen
Wartungsanzeiger/-schalter (Option) schaltet immer	Hauptelement verbraucht	Hauptelement wechseln (siehe Kapitel 6.1)
	Sekundärelement verbraucht	Sekundärelement wechseln (siehe Kapitel 6.2)
	Wartungsanzeiger/-schalter defekt	Wartungsanzeiger/-schalter austauschen

8 Entsorgung der Teile

Bauteil	Material	Entsorgung
Hauptelement	Filterpapier Polyurethanschaum	gemäß lokalen Bestimmungen entsorgen
Sekundärelement	Filterpapier / Vlies (je nach Ausführung) Polyurethanschaum / Kleber PP – T20	gemäß lokalen Bestimmungen entsorgen
Gehäuseoberteil	PP – T20	Kunststoffrecycling
Gehäuseunterteil	PP – T20	Kunststoffrecycling
Drahtspannverschlüsse	Federstahldraht	Metallrecycling
Halterung	PA 6-GF30	Kunststoffrecycling
Spannfeder	1,4310 Edelstahl	Metallrecycling
Adapterteile	TPO	Kunststoffrecycling
Dichtung (bei Vakuumausführung)	CR (Neopren)	Kunststoffrecycling
Staubaustragsventil	NBR	Gummirecycling

