

MANN+HUMMEL
IQORON 7, 10, 12, 14



Einbau- und Wartungsanleitung



Kontaktinformation

Diese Einbau- und Wartungsanleitung ist Bestandteil des Lieferumfangs. Sie ist in Zugriffsnähe bereitzuhalten und bleibt auch bei Weiterverkauf des Gerätes beim Gerät.

Änderungen durch technische Weiterentwicklungen gegenüber den in dieser Einbau- und Wartungsanleitung dargestellten Ausführungen behalten wir uns vor.

Nachdrucke, Übersetzungen und Vervielfältigungen in jeglicher Form, auch auszugsweise, bedürfen der schriftlichen Zustimmung des Herausgebers.

Das Urheberrecht liegt beim Herausgeber.

Diese Einbau- und Wartungsanleitung unterliegt keinem Änderungsdienst.

Den jeweils aktuellen Stand erfahren Sie bei

MANN+HUMMEL GMBH

Geschäftsbereich Industriefilter

Brunckstr. 15

D - 67346 Speyer

Internet: <http://www.mann-hummel.com/>

E-Mail: if.info@mann-hummel.com

Inhalt

1	Vorwort	2
2	Lieferumfang	2
3	Sicherheit	3
3.1	Warnhinweise und Symbole.....	3
3.2	Bestimmungsgemäße Verwendung	3
3.3	Betriebssicherheit.....	3
4	Funktionsbeschreibung	3
5	Einbau	6
5.1	Allgemeine Hinweise	6
5.2	Befestigung des Filters.....	6
6	Wartung	7
6.1	Wartungsplan	7
6.2	Hauptfilterelement warten	7
6.2.1	Hauptfilterelement ausbauen	8
6.2.2	Hauptfilterelement reinigen	8
6.2.3	Hauptfilterelement einbauen	8
6.3	Sekundärelement warten	9
6.3.1	Hauptfilterelement ausbauen	9
6.3.2	Sekundärelement wechseln	9
6.3.3	Hauptfilterelement einbauen	9
6.4	Zyklonblock warten.....	10
7	Filterelementlagerung	10
8	Entsorgung der Teile	11
9	Störungssuche	10

1 Vorwort

Diese Einbau- und Wartungsanleitung soll dazu dienen, den IQORON kennen zu lernen und seine bestimmungsgemäßen Einsatzmöglichkeiten zu nutzen.

Die Einbau- und Wartungsanleitung enthält wichtige Hinweise, um Bauteile sicher, sachgerecht und wirtschaftlich zu betreiben. Ihre Beachtung hilft, Gefahren zu vermeiden, Reparaturkosten und Ausfallzeiten zu reduzieren und die Zuverlässigkeit sowie die Lebensdauer Ihrer Maschine zu erhöhen.

Die Anleitung ist jeder Person zugänglich zu machen, die mit Arbeiten am Filter beauftragt ist.

Ferner ist diese Anleitung gegebenenfalls um Anweisungen aufgrund bestehender nationaler Vorschriften zur Unfallverhütung und zum Umweltschutz (vor allem über die Entsorgung ausgebaute Teile) zu ergänzen.

Technische Änderungen am Filter und/oder inhaltliche Änderungen dieser Betriebsanleitung behalten wir uns vor.

Hinweis für den Betreiber:

Der Betreiber ist nach der Arbeitsmittelbenutzungsverordnung zuständig für die Bereitstellung von Arbeitsmitteln, die den grundlegenden Sicherheits- und Gesundheitsanforderungen entsprechen. Dazu gehört auch, diese Arbeitsmittel so einzusetzen, dass sie nur im Rahmen ihrer Bestimmung verwendet werden. Der Betreiber kann zusätzlich zu den in der Einbau- und Wartungsanleitung vorgesehenen Wartungsintervallen eigene Überprüfungspläne und Intervalle festlegen.

2 Lieferumfang

Die Lieferung umfasst das 3-teilige Luftfiltergehäuse mit Hauptfilterelement. Der Filter wird komplett montiert geliefert.

Der Wartungsanzeiger und das Sekundärfilterelement sind optional erhältlich und damit nicht automatisch Bestandteil der Lieferung.

Vergleichen Sie die Sachnummer der Lieferung mit der in unserem Katalog. Bestellen Sie die Teile ggf. nach.

3 Sicherheit

3.1 Warnhinweise und Symbole



Mit diesem Symbol sind alle Stellen versehen, die genau zu beachten sind, um Beschädigung oder Zerstörung von Anlagenteilen zu vermeiden.



Dieses Symbol weist darauf hin, dass die Angaben besonders beachtet werden müssen, um einen störungsfreien und wirtschaftlichen Betrieb zu gewährleisten.

3.2 Bestimmungsgemäße Verwendung

Der IQORON ist nach dem Stand der Technik und den anerkannten sicherheits-technischen Regeln gebaut. Dennoch kann die Funktionssicherheit nachgeschalteter Aggregate gefährdet sein, wenn:

- Der IQORON unsachgemäß benutzt wird.
- Die Betriebsbedingungen verändert wurden.
- Umbauten ohne Rücksprache mit dem Hersteller vorgenommen wurden.
- Notwendige Wartungs- und Reparaturarbeiten unterlassen wurden.

Den IQORON nur in technisch einwandfreiem Zustand sowie bestimmungsgemäß entsprechend der technischen Auslegung, sicherheits- und gefahrenbewusst unter Beachtung der Betriebsanleitung benutzen! Insbesondere Störungen, welche die Sicherheit beeinträchtigen können, umgehend beseitigen (lassen)!

Der IQORON ist ausschließlich zur mechanischen Filtrierung von Luft bestimmt. Eine andere oder darüber hinausgehende Benutzung, wie z. B. zur Filtrierung von aggressiven, brennbaren und/oder explosiven Medien, gilt als nicht bestimmungsgemäß.

Für hieraus resultierende Schäden haftet der Hersteller/Lieferer nicht.

Zur bestimmungsgemäßen Verwendung gehören auch das Beachten der Betriebs-

anleitung und die Einhaltung der Inspektions- und Wartungsbedingungen.

3.3 Betriebssicherheit

Der IQORON darf nur von ausgebildetem und autorisiertem Personal gewartet und betrieben werden.

Der Betreiber ist verpflichtet, den IQORON einmal pro Woche auf äußerlich erkennbare Schäden und Mängel zu prüfen. Eintretene Veränderungen (einschließlich des Betriebsverhaltens), die die Funktionssicherheit beeinträchtigen sind sofort zu melden.

Alle Beschriftungen und Kennzeichnungen am IQORON sind in lesbarem Zustand zu halten.

4 Funktionsbeschreibung

Der IQORON ist ein Einstufen-Trockenluftfilter zur Reinigung der Ansaugluft von luftansaugenden Maschinen aller Art (z. B. Motoren, Kompressoren, Gebläse).

Die angesaugte Luft durchströmt zunächst den Zyklonblock (Pos. 3). Die Zyklonzellen scheiden bereits 95% der Schmutzpartikel ab. Dieser vorabgeschiedene Schmutz muss am Absaugstutzen (Pos. 5) z.B. durch einen Ejektor abgesaugt werden. Durch diese Vorabscheidung (Filterstufe 1) eignet sich der IQORON besonders für Einsatzfälle mit erhöhtem Staubanfall.

Durch das Hauptfilterelement (Pos. 2) und das nachgeschaltete Sekundärelement (Option, Pos. 10) gelangt die gereinigte Luft zum Reinfluftstutzen (Pos. 8).

Die Filterelemente dichten durch ihre spezielle Formgebung bei der Montage zwangsweise ab. Durch diese Formgebung ergeben sich folgende Vorteile:

- Geringe Montage- und Demontagekräfte.
- Definierte Anpresskräfte der Dichtungen.
- Höhere Sicherheit gegen Staubdurchgang.

Neben dem Reinfluftstutzen (Pos. 8) befindet sich ein Adapter (M10x1, Pos. 7) zum Anschluss eines Wartungsanzeigers oder -schalters. Der Wartungsanzeiger/-schalter zeigt an, wenn der durch die Ansaugung erzeugte Unterdruck einen vorgegebenen Wert (z.B. +50 mbar) überschreitet. Dies

bedeutet, dass der vorgegebene maximale Filterdurchflusswiderstand überschritten ist und der Filter gewartet werden muss.

Das Sekundärelement (Pos.10) schützt den Motor vor Staubeintritt bei der Wartung und in gewissen Grenzen beim Betrieb mit einem durch unsachgemäße Handhabung beschädigtem Hauptfilterelement. Ein IQORON ohne Sekundärelement kann jederzeit nachgerüstet werden.

! Der Betrieb nur mit Sekundärelement ist nicht zulässig und kann zu Motorschäden führen!

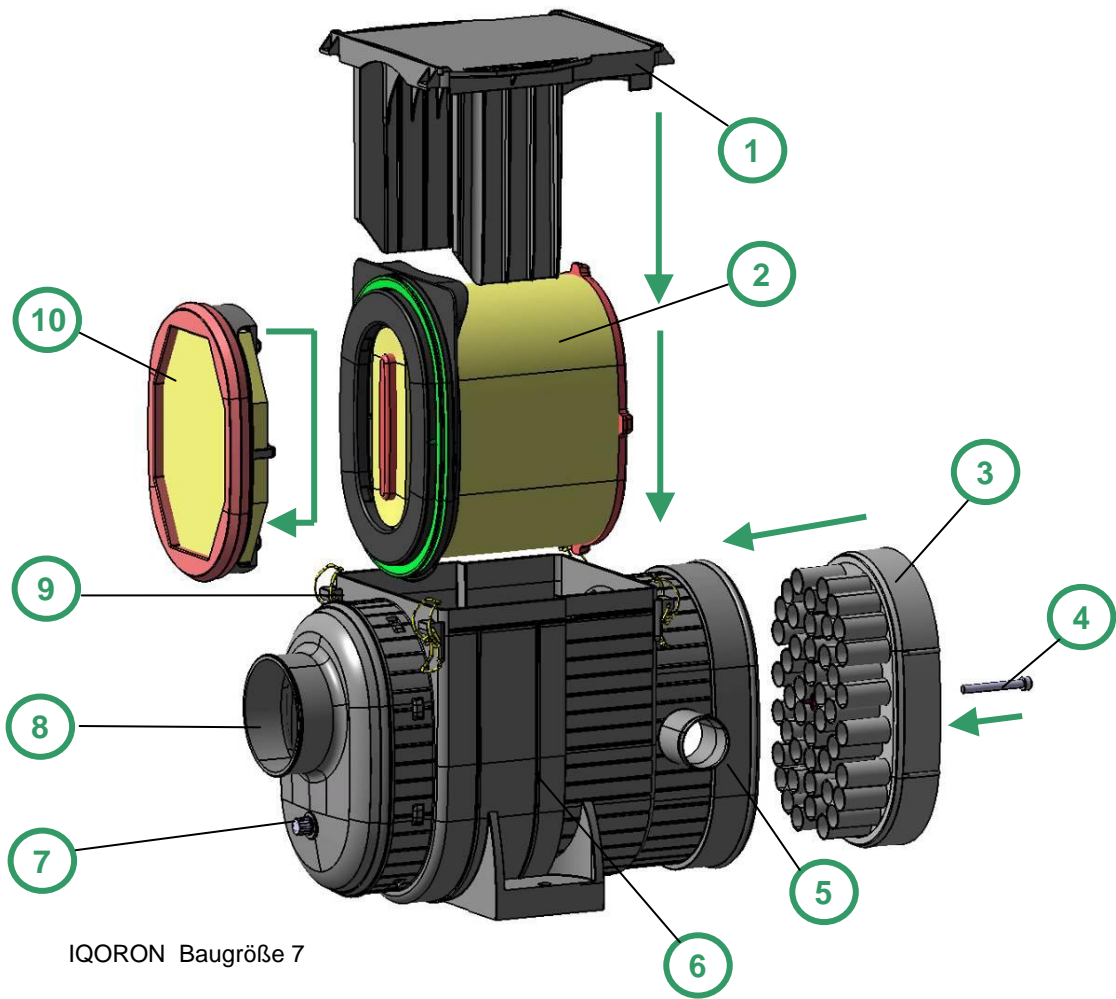


Bild 1 IQORON Baugröße 7

Pos.	Bezeichnung	Pos.	Bezeichnung
1	Deckel	6	Gehäuse
2	Hauptfilterelement	7	Anschluss für Wartungsschalter/- anzeiger
3	Zyklonblock	8	Reinluftstutzen
4	Innensechskant - Schraube	9	Drahtspannverschluss
5	Absaugstutzen	10	Sekundärelement

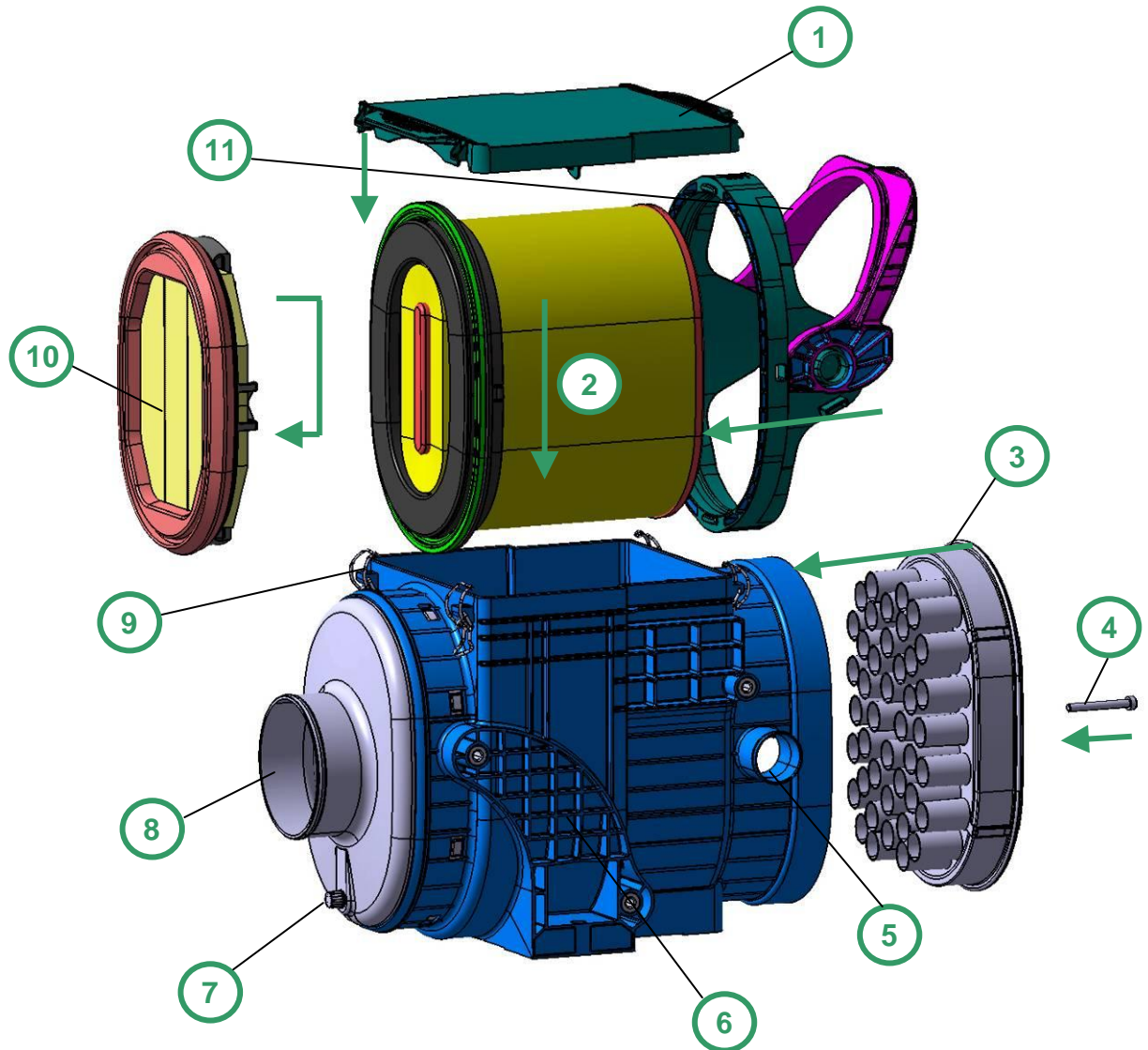


Bild 2 IQORON Baugröße 10 (Baugröße 12 und 14 vergleichbar)

Pos.	Bezeichnung	Pos.	Bezeichnung
1	Deckel	7	Anschluss für Wartungsschalter/- anzeiger
2	Hauptfilterelement	8	Reinluftstutzen
3	Zyklonblock	9	Drahtspanverschluss
4	Innensechskant - Schraube	10	Sekundärelement
5	Absaugstutzen	11	Filterrahmen mit Arretierungsbügel
6	Gehäuse		

5 Einbau

5.1 Allgemeine Hinweise

Prüfen Sie den Lieferumfang auf Vollständigkeit und eventuelle Beschädigungen.

Sind beschädigte Teile in der Lieferung enthalten, informieren Sie bitte Ihren Vertriebspartner.

Um einen hohen Vorabscheidegrad und eine geringe Schmutzbelastung des Filterelements und somit eine lange Standzeit des Filters bzw. einen minimalen Wartungsaufwand zu erreichen, ist bei der Auswahl des Einbauortes folgendes zu beachten:

- Filter in spritzwassergeschützter und staubarmer Zone (z.B. nicht im Schleuderbereich von Rädern) montieren.
- Es muss genügend Platz zum Ausbau der Elemente und für Kontroll- und Wartungsarbeiten sein.



Der Reinluftstutzen (Pos. 8) muss waagrecht liegen oder nach oben zeigen, damit bei der Wartung kein Schmutz in die Reinluftleitung fallen kann.

- Der Absaugstutzen (Pos. 5) sollte nach unten weisen, damit der vorabgeschiedene Schmutz abgesaugt werden kann.



Um den vorabgeschiedenen Schmutz sicher aus dem Filtergehäuse abzusaugen, muss der Ejektor oder das Absauggebläse so ausgelegt sein, dass im Teillastbetrieb des Motors mindestens 3,5 mbar und im Vollastbetrieb mindestens 9 mbar Unterdruck am Absaugstutzen (Pos. 5) anstehen.

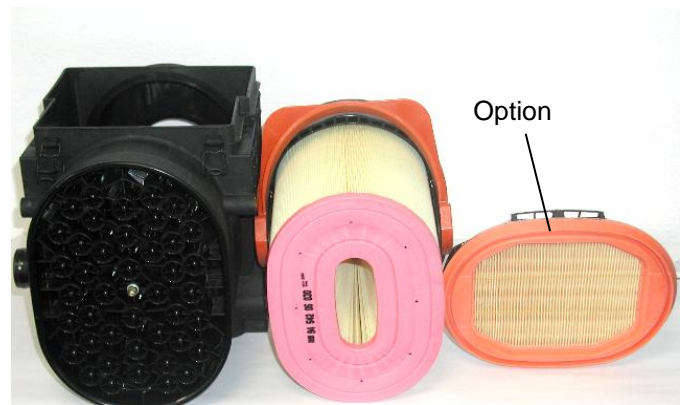


Bild 3 Lieferumfang

5.2 Befestigung des Filters

- Den IQORON schwingungsentkoppelt an einer stabilen Halterung mittels Schrauben oder mit Gewindebolzen, Unterlegscheiben und selbstsichernden Muttern (M8) (Anzugsdrehmoment 10 +/- 2 Nm) befestigen. Hierzu sind am Filter je nach Ausführung Gewindeeinsätze M8 und/oder Befestigungshülsen angebracht.
- Reinluft und Ejektorschlauch aufschieben und mit geeigneten Schlauchschellen dicht anziehen, ohne die Stutzen zu deformieren.
- Wartungsanzeiger oder -schalter am Anschlussgewinde (M10x1, Pos.7) anschrauben oder Anschluss mit Hutmutter verschließen.

6 Wartung



Reinigungs-, Wartungs- und Instandsetzungsarbeiten nur bei abgeschaltetem Aggregat (Motor, Kompressor, Gebläse, o. ä.) durchführen.
Bei ausgebautem Filterelement nicht starten!

Bauteil	Tätigkeit	Wartungszeitpunkt
Hauptfilterelement	Wechseln (Ist ein Wechsel nicht möglich, kann das Hauptfilterelement in Notfällen, wie in Abschnitt 6.2.2 beschrieben, gereinigt werden)	Gemäß Betriebsanleitung der jeweiligen Geräte oder Motoren, bzw. nach Ansprechen des Wartungsanzeigers/-schalters oder spätestens nach 2 Jahren
Sekundärelement	Wechseln	Nach 5 Wartungen des Hauptelements oder spätestens nach 2 Jahren
Roh- und Reinluftleitung (Verbindungsschläuche)	Auf Beschädigung/Dichtheit prüfen	Monatlich und nach Instandsetzungsarbeiten
Leitung vom Luftfilter zum Ejektor	Auf Beschädigung/Dichtheit prüfen	Monatlich und nach Instandsetzungsarbeiten
Zyklonblock	Auf Beschädigung prüfen und reinigen	Je nach Einsatzbedingungen und Schmutzart
Kunststoffgehäuse und Halterung	Auf Beschädigung und Risse prüfen	Bei Filterwartung
Wartungsanzeiger/-schalter	Funktion prüfen ¹⁾	Jährlich

¹⁾ Um den maximal zulässigen Unterdruck im Luftansaugsystem zu erreichen, muss bei laufendem Motor die Ansaugöffnung **langsam** durch Abdecken (z.B. mit einem Karton oder einem Blech) verkleinert werden, bis der Wartungsanzeiger/-schalter anspricht.

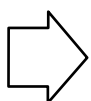
Die Ansaugöffnung darf nach Ansprechen des Wartungsanzeigers **nicht** weiter verkleinert werden, um eine Beschädigung zu vermeiden.

Sollen Dichtheitsprüfungen mit höheren Unter- oder Überdrücken durchgeführt werden, so ist der Wartungsanzeiger/-schalter für die Zeit der Prüfung auszubauen und der Anschluss am Filter zu verschließen.

Wartungsanzeiger nach der Überprüfung mit dem Rückstellknopf zurücksetzen.

6.1 Wartungsplan

6.2 Hauptfilterelement warten



Wartung des Hauptfilterelements (Pos. 2) nur bei Ansprechen des Wartungsanzeigers/-schalters bzw. nach Anleitung des Geräte- oder Motorenherstellers durchführen.



Unabhängig von der Einsatzdauer, müssen Hauptfilterelemente spätestens nach 2 Jahren ausgewechselt werden.

Beschädigte Hauptfilterelemente auf keinen Fall weiterverwenden.
Im Zweifelsfall immer ein neues Hauptfilterelement einbauen.

6.2.1 Hauptfilterelement ausbauen

- Drahtspannverschlüsse (Pos. 9) entriegeln und Gehäusedeckel (Pos. 1) abnehmen.
- Hauptfilterelement (Pos. 2) herausnehmen und gemäß den örtlichen Bestimmungen entsorgen.
- Gehäuseinnenseite, Rahmen und Deckel mit einem feuchten Tuch sorgfältig abwischen. Vor allem bei Filtern ohne Sekundärelement hierbei darauf achten, dass kein Staub oder Schmutz auf die Reinluftseite des Filters gelangt.
- Alle Teile auf Beschädigung und Verschleiß prüfen, ggfs. austauschen.

IQORON Baureihen größer 7:

- Den roten Spannbügel in Richtung „Unlock“ klappen (s. Bild 4).
- Rahmen (Pos. 11) zusammen mit dem Hauptfilterelement (Pos. 2) herausnehmen.
- Hauptfilterelement aus dem Rahmen herausnehmen und gemäß den örtlichen Bestimmungen entsorgen.

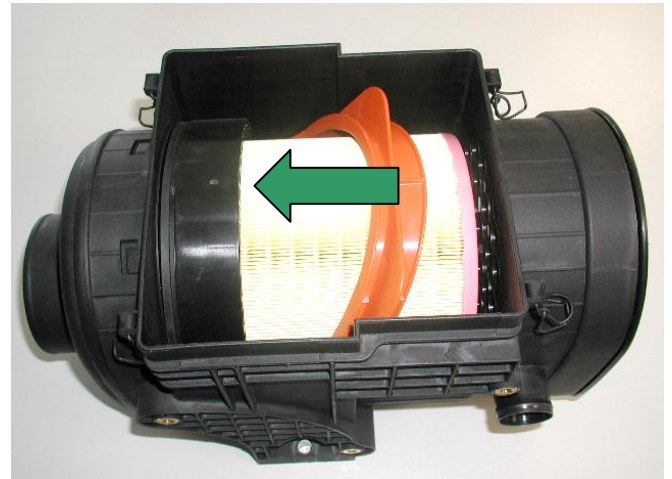


Bild 4 Rahmen Hauptfilterelement entriegeln

6.2.2 Hauptfilterelement reinigen

! Hauptfilterelement keinesfalls auswaschen, oder ausklopfen. Beim Ausblasen darf kein Staub auf die Innenseite des Hauptfilterelementes gelangen.

! Da kleine Beschädigungen oft sehr schwer oder gar nicht erkennbar sind, empfehlen wir zum Schutz der Motoren oder Geräte stets neue Elemente zu verwenden!

! Für gereinigte Elemente können wir keine Gewährleistung übernehmen.

- Das Hauptfilterelement mit Druckluft (maximal 5 bar) vorsichtig von der Reinseite (Dichtungsseite) her ausblasen bis keine Staubentwicklung mehr auftritt. Die Spitze der Druckluftpistole darf dabei das Hauptfilterelement nicht berühren.

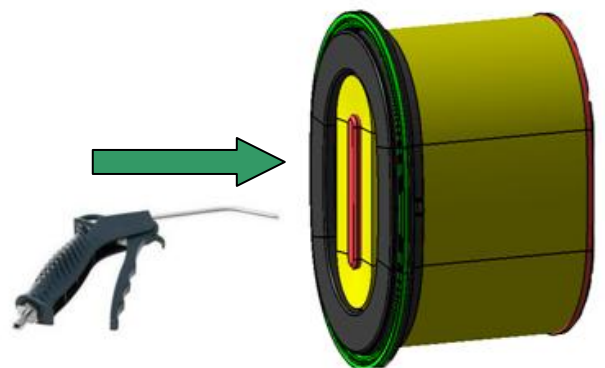


Bild 5 Hauptfilterelement IQORON reinigen (Abb. Zeigt Baugröße 7)

! Vor dem Wiedereinbau muss das gereinigte Hauptfilterelement sorgfältig auf Beschädigungen am Filterpapier und an den Dichtungen geprüft werden.

6.2.3 Hauptfilterelement einbauen

! Nur Original MANN+HUMMEL Elemente verwenden!

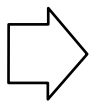
IQORON Baureihe 7:

- Hauptfilterelement in Gehäuse einsetzen
- Deckelführungsschiene am Gehäuse ansetzen und Deckel ganz einschieben. Dabei wird das Hauptfilterelement automatisch fixiert und die Dichtfläche angepresst.

IQORON Baureihen größer 7:

- Neues Hauptfilterelement in den Rahmen einschieben.
- Rahmen zusammen mit Hauptfilterelement in das Gehäuse einsetzen.
- Den roten Spannbügel vollständig Richtung „Lock“ (s. Bild 7) klappen und Deckel aufsetzen.
- Drahtspannverschlüsse in die Nut des Flansches am Gehäuse ansetzen und schließen.

6.3 Sekundärelement warten



Das Sekundärelement ist bei jeder 5. Wartung des Hauptfilterelements oder nach spätestens 2 Jahren zu wechseln.

6.3.1 Hauptfilterelement ausbauen

(siehe Abschnitt 6.2.1)

6.3.2 Sekundärelement wechseln



Das Sekundärelement darf nicht gereinigt und nach Ausbau nicht wieder verwendet werden.

- Sekundärelement (Pos. 10) am Griff herausziehen.
- Gehäuseinnenseite mit einem feuchten Tuch sorgfältig abwischen. Dabei darauf achten, dass kein Staub oder Schmutz auf die Reinluftseite des Filters gelangt.
- Neues Sekundärelement mit der Dichtungsseite voran einsetzen und am Rahmen bis zum Anschlag Richtung Reinseite schieben.



Nicht auf den Papierbalg drücken!

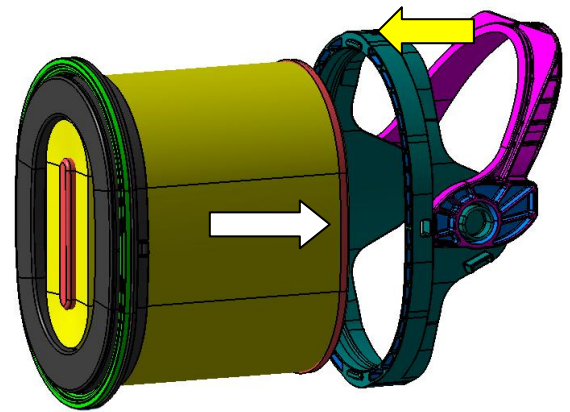


Bild 6 Spannbügel IQORON Baugröße 10 - 14

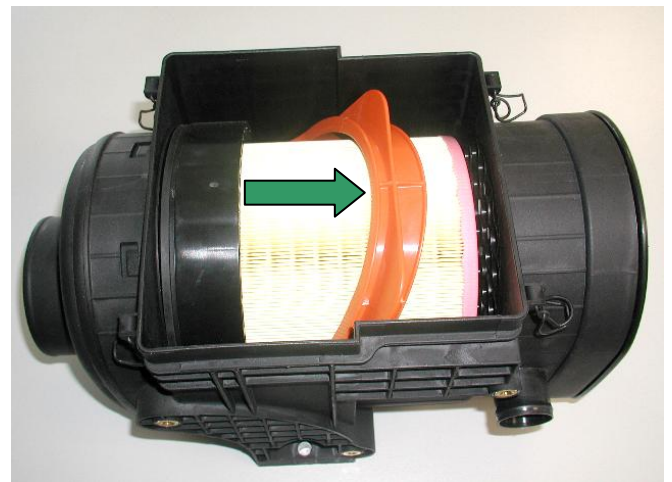


Bild 7 Spannbügel verriegeln

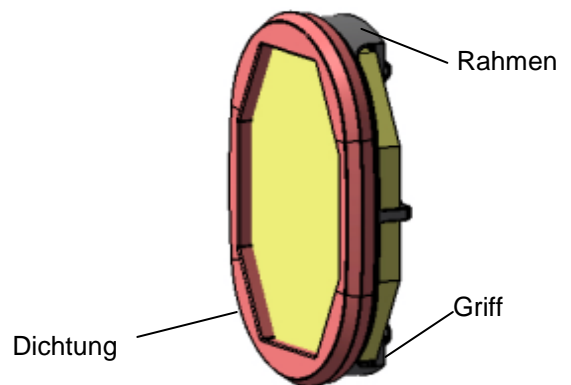


Bild 8 Sekundärelement (Abb. Zeigt Baugröße 7)

6.3.3 Hauptfilterelement einbauen

(siehe Abschnitt 6.2.3)

6.4 Zyklonblock warten

Verstopfte Zyklonzellen (z.B. durch angesaugte Grashalme) haben einen schlechteren Wirkungsgrad. Um lange Standzeiten der Hauptfilterelemente zu erreichen, sollte deshalb der Zyklonblock regelmäßig kontrolliert und gegebenenfalls gereinigt werden.

! Zyklonzellen nicht beschädigen.
Keine harten oder scharfkantigen Werkzeuge benutzen!

- Zentralschraube (Innensechskantschraube SW 5, Pos. 4) herausdrehen.
- Zyklonblock komplett herausziehen.

- Fremdkörper und Staubablagerungen am Zyklonblock und im Gehäuse per Hand oder z.B. mit einem Pinsel entfernen.
- Festsitzende Staubablagerungen am Zyklonblock durch Einweichen mit PA6-verträglichem Reinigungsmittel lösen und mit Wasserstrahl entfernen.
- Zyklonblock trocken blasen um erneutes Anhaften von Staub zu vermeiden.
- Zyklonblock in das Gehäuse einschieben.
- Innensechskantschraube mit Scheibe eindrehen (Ma = 6 +/- 2 Nm)
- Gehäuseinnenteil in das Zyklonblock-Gehäuse einschieben.
- Sechskantschraube mit Scheibe eindrehen (Ma = 6 +/- 2 Nm).

7 Filterelementlagerung

! Lagernde Filterelemente vor Staubeinwirkung, Nässe und Beschädigung schützen. Am besten in der Originalverpackung aufbewahren.

Es ist zweckmäßig, von jedem benötigten Filterelement mindestens ein Ersatzelement am Lager zu halten.

8 Störungssuche

Störung / Fehler	Ursache	Beseitigung
Standzeit des Hauptfilterelements ungewöhnlich kurz	Zyklonzellen verstopft oder beschädigt	Zyklonblock reinigen, ggfs. ersetzen (siehe Abschnitt 6.4)
	Ejektorschlauch undicht oder geknickt	Ejektorschlauch abdichten, möglichst kurz und ohne enge Bögen verlegen
	Zu wenig Unterdruck am Absaugstutzen oder ungünstige Einbaulage	Ejektorauslegung und Einbaulage prüfen, ggfs. ändern (siehe Abschnitt 5)
Staub auf Reinseite nach Filter	Leitungen und/oder Anschlüsse auf Reinseite nach Filter undicht	Staub sorgfältig entfernen, Leitungen und Anschlüsse abdichten
Staub auf Reinluftseite im oder nach dem Filter	Hauptfilterelement defekt	Staub sorgfältig entfernen, Hauptfilterelement kontrollieren und ggfs. zusammen mit Sekundärelement austauschen (siehe Abschnitt 6)
	Falsche Wartung	Staub sorgfältig entfernen, Wartung gemäß Abschnitt 6 durchführen

	Gehäuse nicht korrekt verschlossen	Staub sorgfältig entfernen; Hauptfilterelement, Gehäuse und Verschlüsse auf Beschädigung prüfen; ggf. ersetzen und Gehäuse korrekt verschließen (siehe Abschnitt 6)
	Falsches Haupt- und/oder Sekundärelement eingesetzt	Staub sorgfältig entfernen, Original MANN+HUMMEL Filterelemente einsetzen
Wartungsanzeiger/-schalter (Option) schaltet nicht trotz sehr stark verschmutztem Filterelement	Wartungsanzeiger/-schalter defekt	Wartungsanzeiger/-schalter überprüfen (siehe Abschnitt 6, Fußnote Wartungsplan), ggf. austauschen und erneut prüfen
	Leitungen, Gehäuse und/oder Hauptfilterelement undicht oder beschädigt	Reinseite sorgfältig reinigen, Undichtigkeiten beseitigen, beschädigte Teile ersetzen
Wartungsanzeiger/-schalter (Option) schaltet immer	Hauptfilterelement verbraucht	Hauptfilterelement wechseln (siehe Abschnitt 6)
	Sekundärelement verbraucht	Sekundärelement wechseln (siehe Abschnitt 6.3)
	Wartungsanzeiger/-schalter defekt	Wartungsanzeiger/-schalter austauschen

9 Entsorgung der Teile

Bauteil	Material	Entsorgung
Hauptfilterelement	Filterpapier Polyurethanschaum	Gemäß lokalen Bestimmungen entsorgen
Rahmen	PA 6 GF 30	Kunststoffrecycling
Sekundärelement	Filterpapier Polyurethanschaum / Kleber PA 6-	Gemäß lokalen Bestimmungen entsorgen
Gehäusedeckel	PA 6-GF30	Kunststoffrecycling
Gehäuse mit Drahtspannverschlüssen und Gewindebuchsen	PA 6-GF30 Stahl Messing	Gemäß lokalen Bestimmungen entsorgen
Haube (Zyklonblock)	PA 6	Kunststoffrecycling
Schraube und Scheibe	Stahl, verzinkt	Metallrecycling

