

# MANN+HUMMEL IQORON-S 7



## Einbau- und Wartungsanleitung



## Kontaktinformation

Diese Einbau- und Wartungsanleitung ist Bestandteil des Lieferumfangs. Sie ist in Zugriffsnähe bereitzuhalten und bleibt auch bei Weiterverkauf des Gerätes beim Gerät.

Änderungen durch technische Weiterentwicklungen gegenüber den in dieser Einbau- und Wartungsanleitung dargestellten Ausführungen behalten wir uns vor.

Nachdrucke, Übersetzungen und Vervielfältigungen in jeglicher Form, auch auszugsweise, bedürfen der schriftlichen Zustimmung des Herausgebers.

Das Urheberrecht liegt beim Herausgeber.

Diese Einbau- und Wartungsanleitung unterliegt keinem Änderungsdienst.

Den jeweils aktuellen Stand erfahren Sie bei

MANN+HUMMEL GMBH

Geschäftsbereich Industriefilter

Brunckstr. 15

D - 67346 Speyer

Internet: <http://www.mann-hummel.com/>

E-Mail: [if.info@mann-hummel.com](mailto:if.info@mann-hummel.com)

## Inhalt

<b>1</b>	<b>Vorwort</b> .....	<b>2</b>
<b>2</b>	<b>Lieferumfang</b> .....	<b>2</b>
<b>3</b>	<b>Sicherheit</b> .....	<b>3</b>
3.1	Warnhinweise und Symbole.....	3
3.2	Bestimmungsgemäße Verwendung .....	3
3.3	Betriebssicherheit.....	3
<b>4</b>	<b>Funktionsbeschreibung</b> .....	<b>3</b>
<b>5</b>	<b>Einbau</b> .....	<b>5</b>
5.1	Allgemeine Hinweise .....	5
5.2	Befestigung des Filters.....	5
<b>6</b>	<b>Wartung</b> .....	<b>6</b>
6.1	Wartungsplan .....	6
6.2	Hauptfilterelement warten .....	6
6.2.1	Hauptfilterelement ausbauen .....	7
6.2.2	Hauptfilterelement reinigen .....	7
6.2.3	Hauptfilterelement einbauen .....	8
6.3	Sekundärelement warten .....	8
6.3.1	Hauptfilterelement ausbauen .....	8
6.3.2	Sekundärelement wechseln .....	8
6.3.3	Hauptfilterelement einbauen .....	8
6.4	Gehäusedeckel warten.....	9
<b>7</b>	<b>Filterelementlagerung</b> .....	<b>9</b>
<b>8</b>	<b>Störungssuche</b> .....	<b>9</b>
<b>9</b>	<b>Entsorgung der Teile</b> .....	<b>10</b>

## 1 Vorwort

Diese Einbau- und Wartungsanleitung soll dazu dienen, den IQORON-S kennen zu lernen und seine bestimmungsgemäßen Einsatzmöglichkeiten zu nutzen.

Die Einbau- und Wartungsanleitung enthält wichtige Hinweise, um Bauteile sicher, sachgerecht und wirtschaftlich zu betreiben. Ihre Beachtung hilft, Gefahren zu vermeiden, Reparaturkosten und Ausfallzeiten zu reduzieren und die Zuverlässigkeit sowie die Lebensdauer Ihrer Maschine zu erhöhen.

Die Anleitung ist jeder Person zugänglich zu machen, die mit Arbeiten am Filter beauftragt ist.

Ferner ist diese Anleitung gegebenenfalls um Anweisungen aufgrund bestehender nationaler Vorschriften zur Unfallverhütung und zum Umweltschutz (vor allem über die Entsorgung ausgebaute Teile) zu ergänzen.

Technische Änderungen am Filter und/oder inhaltliche Änderungen dieser Betriebsanleitung behalten wir uns vor.

### Hinweis für den Betreiber:

Der Betreiber ist nach der Arbeitsmittelbenutzungsverordnung zuständig für die Bereitstellung von Arbeitsmitteln, die den grundlegenden Sicherheits- und Gesundheitsanforderungen entsprechen. Dazu gehört auch, diese Arbeitsmittel so einzusetzen, dass sie nur im Rahmen ihrer Bestimmung verwendet werden. Der Betreiber kann zusätzlich zu den in der Einbau- und Wartungsanleitung vorgesehenen Wartungsintervallen eigene Überprüfungspläne und Intervalle festlegen.

## 2 Lieferumfang

Die Lieferung enthält das 2-teilige Luftfiltergehäuse mit Hauptfilterelement (im Deckel befindet sich ein Schaumstofffilter).

Der Filter wird komplett montiert geliefert.

Der Wartungsanzeiger und das Sekundärfilterelement sind optional erhältlich und damit nicht automatisch Bestandteil der Lieferung.

Vergleichen Sie die Sachnummer der Lieferung mit der in unserem Katalog. Bestellen Sie die Teile ggf. nach.

## 3 Sicherheit

### 3.1 Warnhinweise und Symbole



Mit diesem Symbol sind alle Stellen versehen, die genau zu beachten sind, um Beschädigung oder Zerstörung von Anlagenteilen zu vermeiden.



Dieses Symbol weist darauf hin, dass die Angaben besonders beachtet werden müssen, um einen störungsfreien und wirtschaftlichen Betrieb zu gewährleisten.

### 3.2 Bestimmungsgemäße Verwendung

Der IQORON-S ist nach dem Stand der Technik und den anerkannten sicherheitstechnischen Regeln gebaut. Dennoch kann die Funktionssicherheit nachgeschalteter Aggregate gefährdet sein, wenn:

- Der IQORON-S unsachgemäß benutzt wird.
- Die Betriebsbedingungen verändert wurden.
- Umbauten ohne Rücksprache mit dem Hersteller vorgenommen wurden.
- Notwendige Wartungs- und Reparaturarbeiten unterlassen wurden.

Den IQORON-S nur in technisch einwandfreiem Zustand sowie bestimmungsgemäß entsprechend der technischen Auslegung, sicherheits- und gefahrenbewusst unter Beachtung der Betriebsanleitung benutzen! Insbesondere Störungen, welche die Sicherheit beeinträchtigen können, umgehend beseitigen (lassen)!

Der IQORON-S ist ausschließlich zur mechanischen Filtrierung von Luft bestimmt. Eine andere oder darüber hinausgehende Benutzung, wie z. B. zur Filtrierung von aggressiven, brennbaren und/oder explosiven Medien, gilt als nicht bestimmungsgemäß.

Für hieraus resultierende Schäden haftet der Hersteller/Lieferer nicht.

Zur bestimmungsgemäßen Verwendung gehören auch das Beachten der Betriebsanleitung und die Einhaltung der Inspektions- und Wartungsbedingungen.

### 3.3 Betriebssicherheit

Der IQORON-S darf nur von ausgebildetem und autorisiertem Personal gewartet und betrieben werden.

Der Betreiber ist verpflichtet, den IQORON-S einmal pro Woche auf äußerlich erkennbare Schäden und Mängel zu prüfen. Eintretene Veränderungen (einschließlich des Betriebsverhaltens), die die Funktionssicherheit beeinträchtigen sind sofort zu melden.

Alle Beschriftungen und Kennzeichnungen am IQORON-S sind in lesbarem Zustand zu halten.

## 4 Funktionsbeschreibung

Der IQORON-S ist ein Einstufen-Trockenluftfilter zur Reinigung der Ansaugluft von luftansaugenden Maschinen aller Art (z. B. Motoren, Kompressoren, Gebläse). Er eignet sich besonders für Einsatzfälle bei denen ein geringer Druckverlust gefordert ist.

Die angesaugte Luft durchströmt zunächst den Schaumstofffilter (Pos. 9) Der Schaumstofffilter scheidet bereits grobe Schmutzpartikel ab und verlängert so die Standzeit des Hauptfilterelements.

Durch das Hauptfilterelement (Pos. 2) und das nachgeschaltete Sekundärelement (Option, Pos. 6) gelangt die gereinigte Luft zum Reinfluftstutzen (Pos. 5). Die Filterelemente dichten durch ihre spezielle Formgebung bei der Montage zwangsweise ab. Durch diese Formgebung ergeben sich folgende Vorteile:

- Geringe Montage- und Demontagekräfte.
  - Definierte Anpresskräfte der Dichtungen.
  - Höhere Sicherheit gegen Staubdurchgang.
- Neben dem Reinfluftstutzen (Pos. 5) befindet sich ein Adapter (M10x1, Pos. 4) zum Anschluss eines Wartungsanzeigers oder -schalters. Der Wartungsanzeiger/-schalter zeigt an, wenn der durch die Ansaugung erzeugte Unterdruck einen vorgegebenen

Wert (z.B. +50 mbar) überschreitet. Dies bedeutet, dass der vorgegebene maximale Filterdurchflusswiderstand überschritten ist und der Filter gewartet werden muss.

Das Sekundärelement (Pos.6) schützt den Motor vor Staubeintritt bei der Wartung und in gewissen Grenzen beim Betrieb mit einem durch unsachgemäße Handhabung beschädigtem Hauptfilterelement. Ein IQORON-S ohne Sekundärelement kann jederzeit nachgerüstet werden.

**!** Der Betrieb nur mit Sekundärelement ist nicht zulässig und kann zu Motorschäden führen!

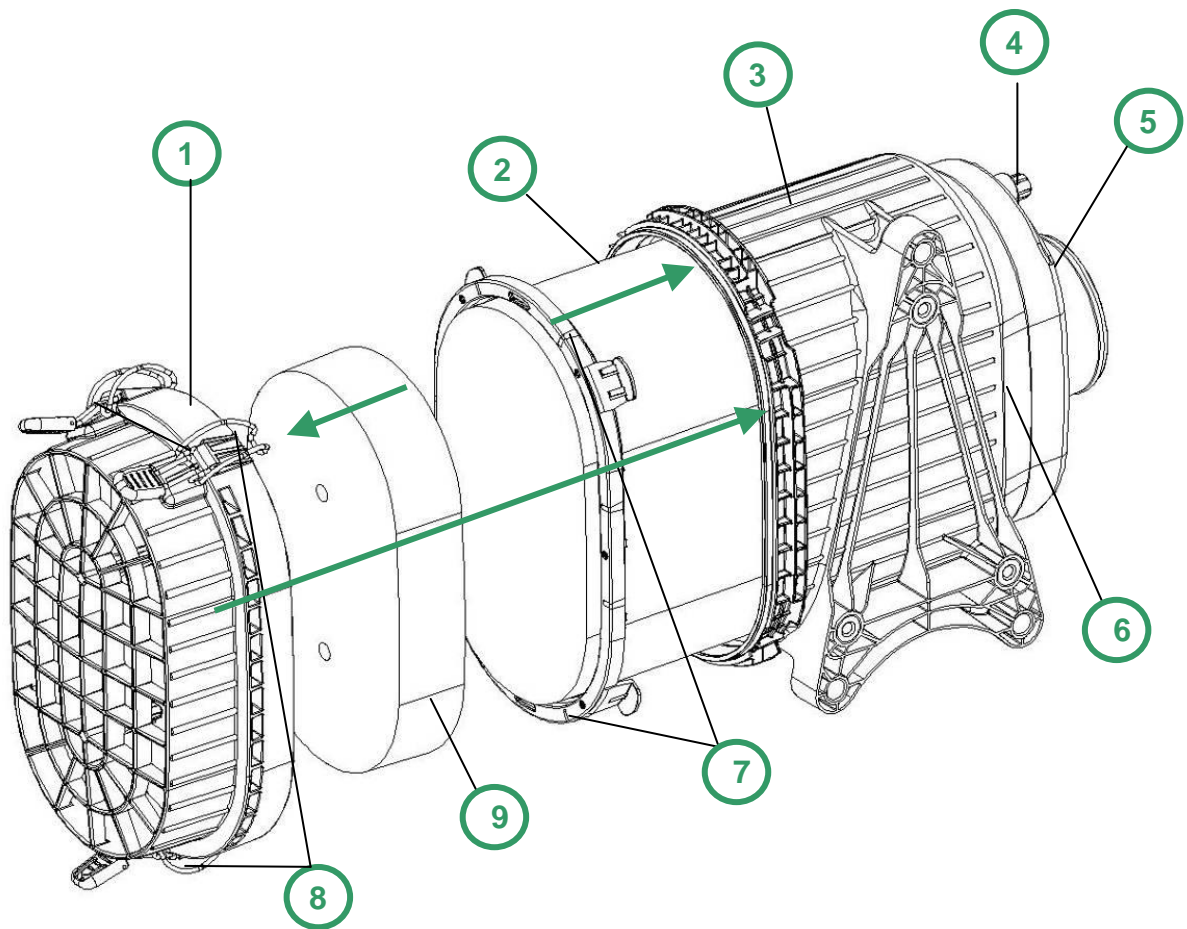


Bild 1 IQORON-S

Pos.	Bezeichnung	Pos.	Bezeichnung
1	Deckel	6	Sekundärelement
2	Hauptfilterelement	7	Kerben für Einbauposition
3	Gehäuse	8	Drahtspannverschluss
4	Anschluss für Wartungsschalter/- anzeiger	9	Schaumstofffilter
5	Reinluftstutzen		

## 5 Einbau

### 5.1 Allgemeine Hinweise

Prüfen Sie den Lieferumfang auf Vollständigkeit und eventuelle Beschädigungen.

Sind beschädigte Teile in der Lieferung enthalten, informieren Sie bitte Ihren Vertriebspartner.

Um eine geringe Schmutzbelastung des Filterelements und somit eine lange Standzeit des Filters bzw. einen minimalen Wartungsaufwand zu erreichen, ist bei der Auswahl des Einbauortes folgendes zu beachten:

- Filter in spritzwassergeschützter und staubarmer Zone (z.B. nicht im Schleuderbereich von Rädern) montieren.
- Es muss genügend Platz zum Ausbau der Elemente und für Kontroll- und Wartungsarbeiten sein.



Der Reinluftstutzen (Pos. 5) muss waagrecht liegen oder nach oben zeigen, damit bei der Wartung kein Schmutz in die Reinluftleitung fallen kann.

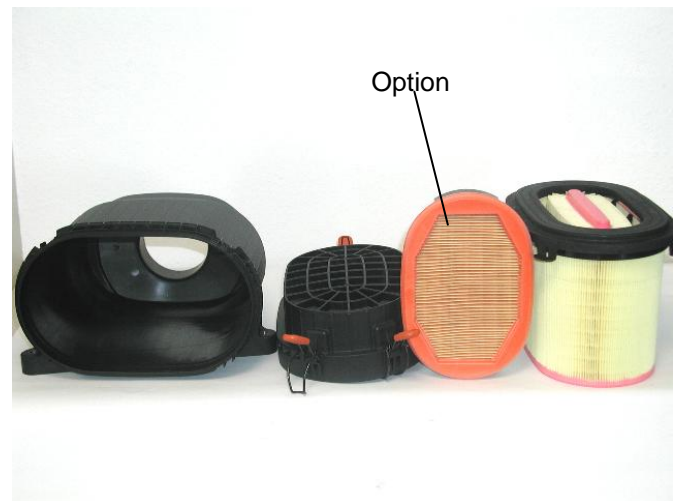


Bild 2 Lieferumfang

### 5.2 Befestigung des Filters

- Den IQORON-S schwingungsentkoppelt an einer stabilen Halterung mittels Schrauben oder mit Gewindebolzen, Unterlegscheiben und selbstsichernden Muttern (M8) (Anzugsdrehmoment 10 +/- 2 Nm) befestigen. Hierzu sind am Filter je nach Ausführung Gewindeeinsätze M8 und/oder Befestigungshülsen angebracht.
- Reinluft und Ejektorschlauch aufschieben und mit geeigneten Schlauchschellen dicht anziehen, ohne die Stutzen zu deformieren.
- Wartungsanzeiger oder -schalter (optional) am Anschlussgewinde (M10x1, Pos.4) anschrauben oder Anschluss mit Hutmutter verschließen.

## 6 Wartung



Reinigungs-, Wartungs- und Instandsetzungsarbeiten nur bei abgeschaltetem Aggregat (Motor, Kompressor, Gebläse, o. ä.) durchführen.  
Bei ausgebautem Filterelement nicht starten!

Bauteil	Tätigkeit	Wartungszeitpunkt
Hauptfilterelement	Wechseln (Ist ein Wechsel nicht möglich, kann das Hauptfilterelement in Notfällen, wie in Abschnitt 6.2.2 beschrieben, gereinigt werden)	Gemäß Betriebsanleitung der jeweiligen Geräte oder Motoren, bzw. nach Ansprechen des Wartungsanzeigers/-schalters oder spätestens nach 2 Jahren
Sekundärelement	Wechseln	Nach 5 Wartungen des Hauptelements oder spätestens nach 2 Jahren
Roh- und Reinluftleitung (Verbindungsschläuche)	Auf Beschädigung/Dichtheit prüfen	Monatlich und nach Instandsetzungsarbeiten
Schaumstofffilter	Auf Beschädigung prüfen und reinigen, ggf. ersetzen	Je nach Einsatzbedingungen und Schmutzart
Kunststoffgehäuse und Halterung	Auf Beschädigung und Risse prüfen	Bei Filterwartung
Wartungsanzeiger/-schalter	Funktion prüfen <sup>1)</sup>	Jährlich

<sup>1)</sup> Um den maximal zulässigen Unterdruck im Luftansaugsystem zu erreichen, muss bei laufendem Motor die Ansaugöffnung **langsam** durch Abdecken (z.B. mit einem Karton oder einem Blech) verkleinert werden, bis der Wartungsanzeiger/-schalter anspricht.

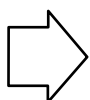
Die Ansaugöffnung darf nach Ansprechen des Wartungsanzeigers **nicht** weiter verkleinert werden, um eine Beschädigung zu vermeiden.

Sollen Dichtheitsprüfungen mit höheren Unter- oder Überdrücken durchgeführt werden, so ist der Wartungsanzeiger/-schalter für die Zeit der Prüfung auszubauen und der Anschluss am Filter zu verschließen.

Wartungsanzeiger nach der Überprüfung mit dem Rückstellknopf zurücksetzen.

### 6.1 Wartungsplan

### 6.2 Hauptfilterelement warten



Wartung des Hauptfilterelements (Pos. 2) nur bei Ansprechen des Wartungsanzeigers/-schalters bzw. nach Anleitung des Geräte- oder Motorenherstellers durchführen.



Unabhängig von der Einsatzdauer, müssen Hauptfilterelemente spätestens nach 2 Jahren ausgewechselt werden.

Beschädigte Hauptfilterelemente auf keinen Fall weiterverwenden.  
Im Zweifelsfall immer ein neues Hauptfilterelement einbauen.

### 6.2.1 Hauptfilterelement ausbauen

- Drahtspanverschlüsse (Pos. 8) entriegeln und Gehäusedeckel (Pos. 1) abnehmen.
- Hauptfilterelement (Pos. 2) herausnehmen und gemäß den örtlichen Bestimmungen entsorgen.
- Gehäuseinnenseite, Rahmen und Deckel mit einem feuchten Tuch sorgfältig abwischen. Vor allem bei Filtern ohne Sekundärelement hierbei darauf achten, dass kein Staub oder Schmutz auf die Reinluftseite des Filters gelangt.
- Alle Teile auf Beschädigung und Verschleiß prüfen, ggfs. austauschen.

### 6.2.2 Hauptfilterelement reinigen

Hauptfilterelement keinesfalls auswaschen, oder ausklopfen.

- ! Beim Ausblasen darf kein Staub auf die Innenseite des Hauptfilterelementes gelangen.

Da kleine Beschädigungen oft sehr schwer oder gar nicht erkennbar sind, empfehlen wir zum Schutz der Motoren oder Geräte stets neue Elemente zu verwenden!

- ! Für gereinigte Elemente können wir keine Gewährleistung übernehmen.

- Das Hauptfilterelement mit Druckluft (maximal 5 bar) vorsichtig von der Reinseite (Dichtungsseite) her ausblasen bis keine Staubentwicklung mehr auftritt. Die Spitze der Druckluftpistole darf dabei das Hauptfilterelement nicht berühren.

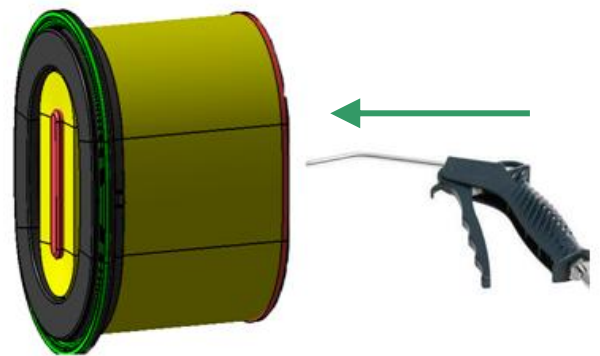


Bild 3 Hauptfilterelement IQORON S reinigen

- ! Vor dem Wiedereinbau muss das gereinigte Hauptfilterelement sorgfältig auf Beschädigungen am Filterpapier und an den Dichtungen geprüft werden.

### 6.2.3 Hauptfilterelement einbauen



Nur Original MANN+HUMMEL Elemente verwenden!

- Neues Hauptfilterelement in das Filtergehäuse einsetzen. (Einbaulage ist durch Kerben (1) am Hauptfilterelement und am Filtergehäuse vorgegeben (Pos. 7)).
- Gehäusedeckel (Pos.1) aufsetzen. Drahtspanverschlüsse (Pos. 8) in die Nut des Flansches am Gehäuse ansetzen und schließen.

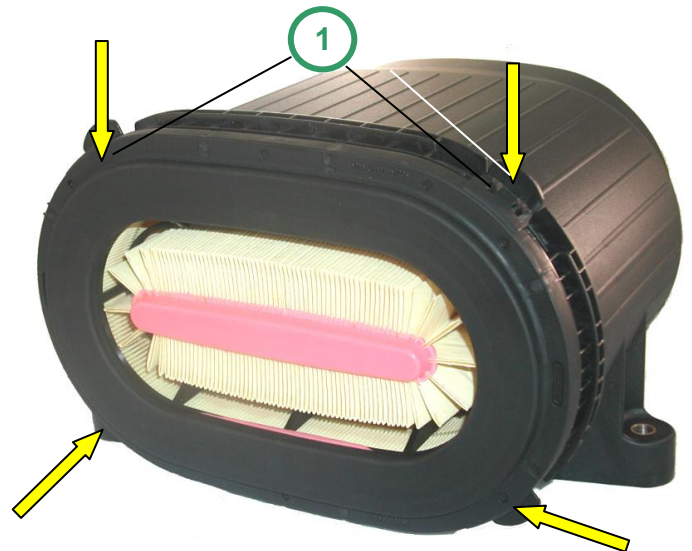


Bild 4 Kerben am Hauptfilterelement

### 6.3 Sekundärelement warten



Das Sekundärelement ist bei jeder 5. Wartung des Hauptfilterelements oder nach spätestens 2 Jahren zu wechseln.

#### 6.3.1 Hauptfilterelement ausbauen

(siehe Abschnitt 6.2.1)

#### 6.3.2 Sekundärelement wechseln



Das Sekundärelement darf nicht gereinigt und nach Ausbau nicht wieder verwendet werden.

- Sekundärelement (Pos. 6) am Griff herausziehen.
- Gehäuseinnenseite mit einem feuchten Tuch sorgfältig auswischen. Dabei darauf achten, dass kein Staub oder Schmutz auf die Reinluftseite des Filters gelangt.
- Neues Sekundärelement mit der Dichtungsseite voran einsetzen und am Rahmen bis zum Anschlag Richtung Reinseite schieben.



Nicht auf den Papierbalg drücken!

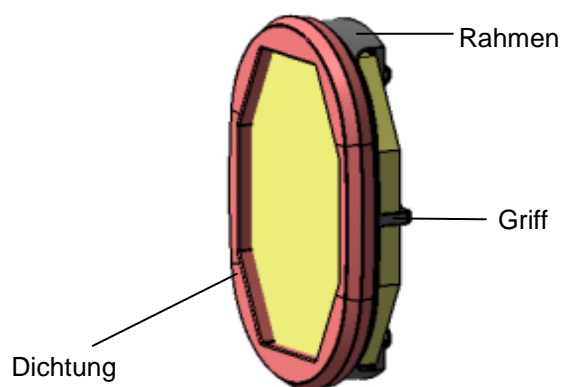


Bild 5 Sekundärelement

#### 6.3.3 Hauptfilterelement einbauen

(siehe Abschnitt 6.2.3)



### 6.4 Gehäusedeckel warten

Um lange Standzeiten der Hauptfilterelemente zu erreichen, sollte der Schaumstofffilter regelmäßig kontrolliert und gegebenenfalls gereinigt werden.

**!** Schaumstofffilter nicht beschädigen. Keine harten oder scharfkantigen Werkzeuge benutzen!

- Drahtspanverschlüsse (Pos. 8) entriegeln und Gehäusedeckel (Pos. 1) abnehmen.

- Schaumstofffilter (Pos. 9) entnehmen.
- Fremdkörper und Staubablagerungen am Schaumstofffilter und im Gehäuse per Hand oder z.B. mit einem Pinsel entfernen.
- Schaumstofffilter mit Seifenwasser auswaschen und mit klarem Wasser ausspülen.
- Schaumstofffilter trocknen lassen.
- Trockenen Schaumstofffilter wieder in den Gehäusedeckel einbauen.

### 7 Filterelementlagerung

**!** Lagernde Filterelemente vor Staubeinwirkung, Nässe und Beschädigung schützen. Am besten in der Originalverpackung aufbewahren.

Es ist zweckmäßig, von jedem benötigten Filterelement mindestens ein Ersatzelement am Lager zu halten.

### 8 Störungssuche

Störung / Fehler	Ursache	Beseitigung
Standzeit des Hauptfilterelements ungewöhnlich kurz	Schaumstofffilter verstopft oder beschädigt	Schaumstofffilter reinigen, ggfs. ersetzen (siehe Abschnitt 6.4 / IQORON-S)
Staub auf Reinseite nach Filter	Leitungen und/oder Anschlüsse auf Reinseite nach Filter undicht	Staub sorgfältig entfernen, Leitungen und Anschlüsse abdichten
Staub auf Reinluftseite im oder nach dem Filter	Hauptfilterelement defekt	Staub sorgfältig entfernen, Hauptfilterelement kontrollieren und ggfs. zusammen mit Sekundärelement austauschen (siehe Abschnitt 6)
	Falsche Wartung	Staub sorgfältig entfernen, Wartung gemäß Abschnitt 6 durchführen
	Gehäuse nicht korrekt verschlossen	Staub sorgfältig entfernen; Hauptfilterelement, Gehäuse und Verschlüsse auf Beschädigung prüfen; ggf. ersetzen und Gehäuse korrekt verschließen (siehe Abschnitt 6)
	Falsches Haupt- und/oder Sekundärelement eingesetzt	Staub sorgfältig entfernen, Original MANN+HUMMEL Filterelemente einsetzen

Störung / Fehler	Ursache	Beseitigung
Wartungsanzeiger/-schalter (Option) schaltet nicht trotz sehr stark verschmutztem Filterelement	Wartungsanzeiger/-schalter defekt	Wartungsanzeiger/-schalter überprüfen (siehe Abschnitt 6, Fußnote Wartungsplan), ggf. austauschen und erneut prüfen
	Leitungen, Gehäuse und/oder Hauptfilterelement undicht oder beschädigt	Reinseite sorgfältig reinigen, Undichtigkeiten beseitigen, beschädigte Teile ersetzen
Wartungsanzeiger/-schalter (Option) schaltet immer	Hauptfilterelement verbraucht	Hauptfilterelement wechseln (siehe Abschnitt 6)
	Sekundärelement verbraucht	Sekundärelement wechseln (siehe Abschnitt 6.3)
	Wartungsanzeiger/-schalter defekt	Wartungsanzeiger/-schalter austauschen

## 9 Entsorgung der Teile

Bauteil	Material	Entsorgung
Hauptfilterelement	Filterpapier Polyurethanschaum	Gemäß lokalen Bestimmungen entsorgen
Sekundärelement	Filterpapier Polyurethanschaum / Kleber PA 6	Gemäß lokalen Bestimmungen entsorgen
Deckel mit Drahtspannverschlüssen	PA 6-GF30 Stahl	Kunststoffrecycling
Gehäuse und Gewindebuchsen	PA 6-GF30 Messing	Gemäß lokalen Bestimmungen entsorgen
Haube (Zyklonblock)	PA 6	Kunststoffrecycling
Schaumstofffilter	PU-Schaum	Gemäß lokalen Bestimmungen entsorgen

